

Karta danych technicznych :

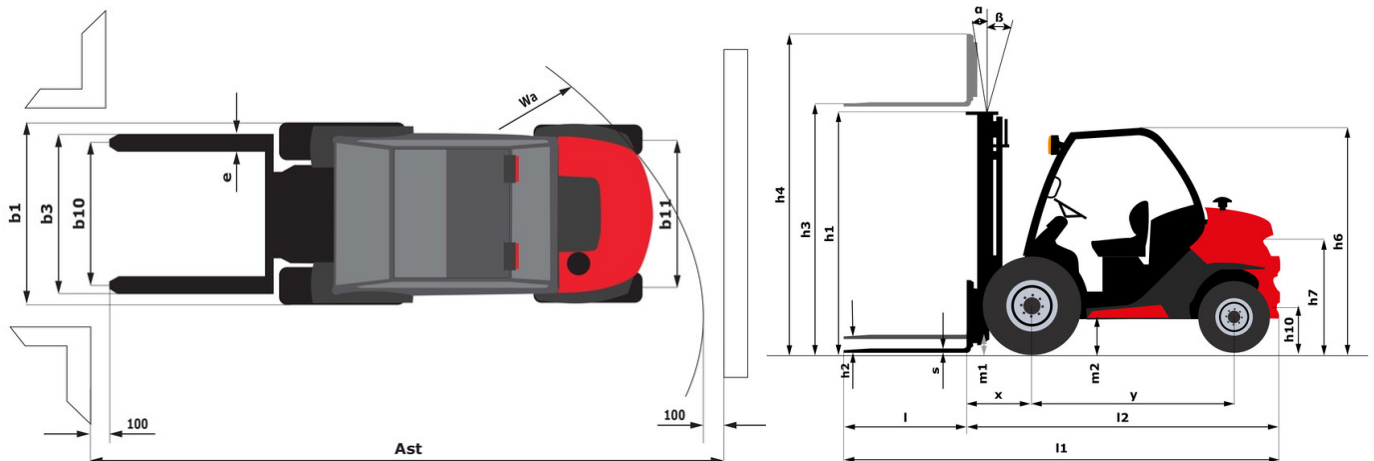
MC 30-2 ST5



 **MANITOU**
HANDLING YOUR WORLD

Charakterystyka techniczna		Metryczny	
1.1	Producent		Manitou
1.2	Nazwa modelu		MC 30-2 ST5
1.3	Źródło zasilania		Diesel
1.4	Typ obsługi		Siedzący
1.5	Udźwig max.	Q	3000 kg
1.6	Środek ciężkości ładunku	c	500 mm
1.8	Odległość ładunku, od środka osi napędzanej do wideł	x	626 mm
1.9	Rozstaw osi	y	1900 mm
Weight			
	Standardowe odniesienie masztu maszyny		FVD 33
2.1	Masa własna		4220 kg
2.2	Nacisk na przednią oś (z obciążeniem) / tylną oś (z obciążeniem)		6570 kg / 650 kg
2.3	Nacisk na oś przednią - bez obciążenia / tylną - bez obciążenia		1570 kg / 2650 kg
Koła			
3.1	Typ ogumienia		Pneumatyczne
3.2	Wymiary kół przednich		12,5/80-18/12 SL R4
3.3	Wymiary kół tylnych		7,00-12/12 ED PLUS
3.5	Liczba kół przednich / tylnych		2 / 2
3.5.2	Ilość kół napędzanych		2
3.6	Rozstaw kół przednich	b10	1159 mm
3.7	Rozstaw kół tylnych	b11	1176 mm
Dimensions			
4.7	Wysokość osłony operatora (kabiny) / całkowita obniżonej ramy kabiny (wersja buggie)	h6	2155 mm / 1990 mm
4.8	Wysokość fotela	h7	1034 mm
4.19	Długość całkowita	l1	4265 mm
4.20	Długość do czoła wideł	l2	3085 mm
4.21	Szerokość całkowita	b1	1450 mm
4.22	Przekrój wideł x Szerokość wideł x Długość wideł	s / e / l	45 mm x 100 mm / 1200 mm
4.23	Karetka nośna wideł według normy DIN 15173 A/B		3A
4.24	Szerokość karetki wideł	b3	1260 mm
4.31	Prześwit pod masztem	m1	300 mm
4.32	Prześwit pośrodku rozstawu osi	m2	320 mm
4.33	Szerokość korytarza roboczego z paletą 1000 x 1200 w poprzek	Ast	4626 mm
4.35	Promień skrętu	Wa	2650 mm
Wydajność			
5.1	Prędkość jazdy (z obciążeniem / bez obciążenia)		12 km/h / 24.50 km/h
5.2	Prędkość podnoszenia (z obciążeniem / bez obciążenia)		0.47 m/s / 0.46 m/s
5.3	Prędkość opuszczania (z obciążeniem / bez obciążenia)		0.50 m/s / 0.30 m/s
5.5	Siła uciągu (z obciążeniem) / Uciąg (bez obciążenia)		1700 daN / 910 daN
5.7	Zdolność pokonywania wzniesień - z obciążeniem / bez obciążenia		24 % / 22 %
5.10	Hamulec serisowy		Hamulce hydrauliczne aktywowane poprzez utratę ciśnienia
	Typ przekładni		Hydrostatyczny
Silnik			
7.1	Producent silnika / Model silnika / Norma emisji spalin		Kubota / D1803 CRT E5B / Stage V
7.2	Moc silnika (KM / kW)		50 Hp/37 kW
7.3	Prędkość znamionowe		2700 rpm
7.4	Liczba silowników / Parametry silowników		3 - 1826 cm³
Pozostałe			
8.1	Typ sterowania napędem		Elektroniczny
8.2	Ciśnienie hydrauliczne robocze dla osprzętu		220 bar
8.3	Przepływ oleju do osprzętu		42 l/min
8.4	Poziom hałas przy uchu kierowcy wg DIN 12 053		79 dB

MC 30-2 ST5 - Rysunek wymiarowy



Dane techniczne masztów i udźwig bezpieczny

Maszt podwójny bez wolnego skoku zapewniający pełną widoczność (FVD)	FVD 33	FVD 37	FVD 45
α - Pochył masztu/widel karetki przód	12	12	12
β - Pochył masztu/widel karetki tył	10	10	10
h1 - Wysokość złożonego masztu	2338	2598	3038
h2 - Wolny skok	117	117	117
h3 - Wysokość podnoszenia	3300	3700	4500
h4 - Wysokość wysuniętego masztu	4090	4490	5290
Udźwig na maksymalnej wysokości	1400	1400	500
Udźwig z zawieszonym przesuwem bocznym (przemysłowa tabela udźwigów)	1400	1400	500
Wysokość przy maksymalnym udźwigu	2700	2700	2800
Wysokość przy maksymalnym udźwigu z doczepianym systemem przesuwu bocznego	2700	2700	2800

Maszt potrójny z wolnym skokiem (FLT)	FLT 34	FLT 37	FLT 40	FLT 43	FLT 47	FLT 55
α - Pochył masztu/widel karetki przód	12	12	12	12	12	6
β - Pochył masztu/widel karetki tył	10	10	10	10	10	6
h1 - Wysokość złożonego masztu	1988	2088	2188	2338	2438	2788
h2 - Wolny skok	1235	1335	1435	1585	1685	2035
h3 - Wysokość podnoszenia	3400	3700	4000	4300	4700	5500
h4 - Wysokość wysuniętego masztu	4236	4536	4836	5136	5536	6336
Udźwig na maksymalnej wysokości	1900	1500	1300	1400	430	500
Udźwig z zawieszonym przesuwem bocznym (przemysłowa tabela udźwigów)	1800	1400	1250		400	400
Wysokość przy maksymalnym udźwigu	2700	2600	2700	3100	2700	2500
Wysokość przy maksymalnym udźwigu z doczepianym systemem przesuwu bocznego	2700	2600	2700		2700	2500

Maszt potrójny bez wolnego skoku zapewniający pełną widoczność (FVT)	FVT 33
α - Pochył masztu/widel karetki przód	12
β - Pochył masztu/widel karetki tył	10
h1 - Wysokość złożonego masztu	1878
h2 - Wolny skok	129
h3 - Wysokość podnoszenia	3300
h4 - Wysokość wysuniętego masztu	4079
Wysokość przy maksymalnym udźwigu	2500

**Siedziba główna**

B.P. 249 - 430 rue de l'Aubinière
44150 Ancenis Cedex - France

Tel: +33 (0)2 40 09 10 11 - Fax: +33 (0)2 40 09 10 97

www.manitou.com



Niniejsza publikacja opisuje wersje i możliwości konfiguracji produktów Manitou, które mogą różnić się wyposażeniem. Wyposażenie przedstawione w niniejszej broszurze może być standardowe, opcjonalne lub niedostępne w zależności od wersji. Manitou zastrzega sobie prawo do zmiany opisanych i przedstawionych specyfikacji w dowolnym momencie bez uprzedzenia. Przedstawione specyfikacje nie są wiążące dla producenta. Aby uzyskać więcej szczegółów, należy skontaktować się z dealerm Manitou. Dokument niebędący umową. Prezentacja i wizualizacje produktów nie są umowne. Loga i identyfikacja wizualna firmy są własnością Manitou i nie mogą być wykorzystywane bez zgody. Wszelkie prawa zastrzeżone. Zdjęcia i schematy zawarte w niniejszej broszurze służą wyłącznie celom poglądowym.
Manitou BF SA - Spółka akcyjna z Radą Dyrektorów - Kapitał zakładowy: 39 668 399 euro - 857 802 508 RCS Nantes