

Karta danych technicznych :

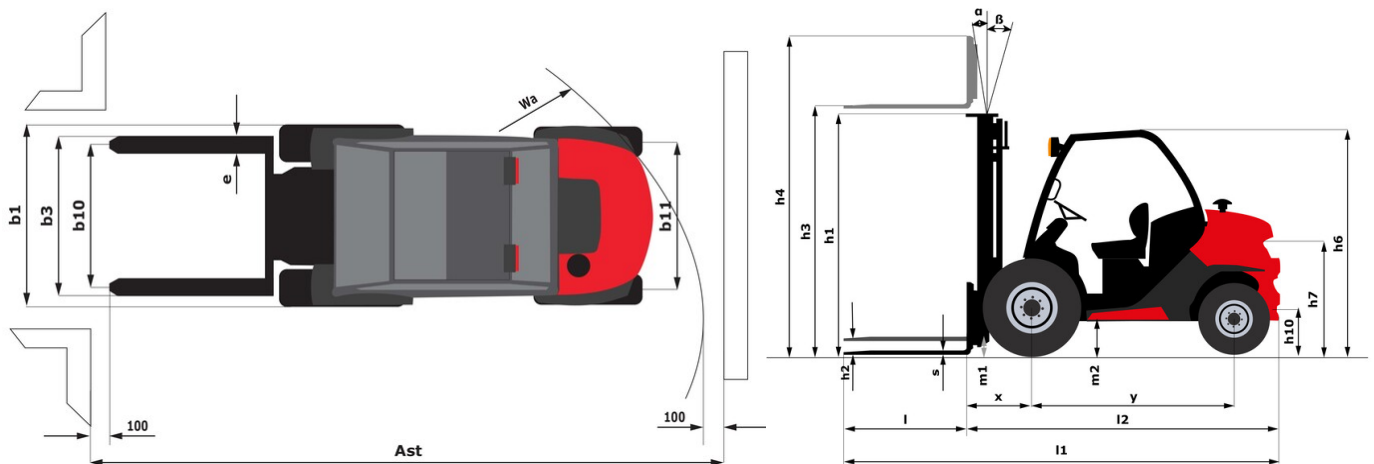
MC 18-4 ST5



 **MANITOU**
HANDLING YOUR WORLD

| Charakterystyka techniczna | | Metryczny | |
|----------------------------|--|-----------|--|
| 1.1 | Producent | | Manitou |
| 1.2 | Nazwa modelu | | MC 18-4 ST5 |
| 1.3 | Źródło zasilania | | Diesel |
| 1.4 | Typ obsługi | | Siedzący |
| 1.5 | Udźwig max. | Q | 1800 kg |
| 1.6 | Środek ciężkości ładunku | c | 500 mm |
| 1.8 | Odległość ładunku, od środka osi napędzanej do wideł | x | 616 mm |
| 1.9 | Rozstaw osi | y | 1900 mm |
| Weight | | | |
| | Standardowe odniesienie masztu maszyny | | FVD 33 |
| 2.1 | Masa własna | | 3590 kg |
| 2.2 | Nacisk na przednią oś (z obciążeniem) / tylną oś (z obciążeniem) | | 4670 kg / 720 kg |
| 2.3 | Nacisk na oś przednią - bez obciążenia / tylną - bez obciążenia | | 1660 kg / 1930 kg |
| Koła | | | |
| 3.1 | Typ ogumienia | | Pneumatyczne |
| 3.2 | Wymiary kół przednich | | 12,5/80-18/12 SL R4 |
| 3.3 | Wymiary kół tylnych | | 27x10-12 SKS |
| 3.5 | Liczba kół przednich / tylnych | | 2 / 2 |
| 3.5.2 | Ilość kół napędzanych | | 4 |
| 3.6 | Rozstaw kół przednich | b10 | 1159 mm |
| 3.7 | Rozstaw kół tylnych | b11 | 1176 mm |
| Dimensions | | | |
| 4.7 | Wysokość osłony operatora (kabiny) / całkowita obniżonej ramy kabiny (wersja buggie) | h6 | 2155 mm / 1990 mm |
| 4.8 | Wysokość fotela | h7 | 1094 mm |
| 4.19 | Długość całkowita | l1 | 4100 mm |
| 4.20 | Długość do czoła wideł | l2 | 2950 mm |
| 4.21 | Szerokość całkowita | b1 | 1450 mm |
| 4.22 | Przekrój wideł x Szerokość wideł x Długość wideł | s / e / l | 35 mm x 100 mm / 1150 mm |
| 4.23 | Karetka nośna wideł według normy DIN 15173 A/B | | 2A |
| 4.24 | Szerokość karetki wideł | b3 | 1260 mm |
| 4.31 | Prześwit pod masztem | m1 | 300 mm |
| 4.32 | Prześwit pośrodku rozstawu osi | m2 | 310 mm |
| 4.35 | Promień skrętu | Wa | 3370 mm |
| Wydajność | | | |
| 5.1 | Prędkość jazdy (z obciążeniem / bez obciążenia) | | 12 km/h / 23.50 km/h |
| 5.2 | Prędkość podnoszenia (z obciążeniem / bez obciążenia) | | 0.44 m/s / 0.44 m/s |
| 5.3 | Prędkość opuszczania (z obciążeniem / bez obciążenia) | | 0.40 m/s / 0.40 m/s |
| 5.5 | Siła uciągu (z obciążeniem) | | 1800 daN |
| 5.7 | Zdolność pokonywania wzniesień - z obciążeniem | | 35 % |
| 5.10 | Hamulec serisowy | | Hamulce hydrauliczne aktywowane poprzez utratę ciśnienia |
| | Typ przekładni | | Hydrostatyczny |
| Silnik | | | |
| 7.1 | Producent silnika / Model silnika / Norma emisji spalin | | Kubota / D1803 CR E5B / Stage V |
| 7.2 | Moc silnika (KM / kW) | | 37 Hp/27 kW |
| 7.3 | Prędkość znamionowe | | 2700 rpm |
| 7.4 | Liczba silowników / Parametry silowników | | 3 - 1826 cm³ |
| Pozostałe | | | |
| 8.1 | Typ sterowania napędem | | Elektroniczny |
| 8.2 | Ciśnienie hydrauliczne robocze dla osprzętu | | 160 bar |
| 8.3 | Przepływ oleju do osprzętu | | 31 l/min |

MC 18-4 ST5 - Rysunek wymiarowy



Dane techniczne masztów i udźwig bezpieczny

| Maszty podwójny bez wolnego skoku zapewniający pełną widoczność (FVD) | FVD 33 | FVD 37 | FVD 40 | FVD 45 |
|--|--------|--------|--------|--------|
| α - Pochył masztu/widel karetki przód | 12 | 12 | 12 | 12 |
| β - Pochył masztu/widel karetki tył | 10 | 10 | 10 | 10 |
| h1 - Wysokość złożonego masztu | 2348 | 2608 | 2798 | 3048 |
| h2 - Wolny skok | 85 | 85 | 85 | 85 |
| h3 - Wysokość podnoszenia | 3300 | 3700 | 4000 | 4500 |
| h4 - Wysokość wysuniętego masztu | 4018 | 4428 | 4768 | 5268 |
| Udźwig na maksymalnej wysokości | 1800 | 1800 | | 1100 |
| Udźwig z zawieszonym przesuwem bocznym (przemysłowa tabela udźwigów) | 1800 | 1800 | | 1100 |
| Wysokość przy maksymalnym udźwigu | 3300 | 3700 | | 3600 |
| Wysokość przy maksymalnym udźwigu z doczepianym systemem przesuwu bocznego | 3300 | 3700 | | 3600 |

| Maszty potrójny z wolnym skokiem (FLT) | FLT 37 | FLT 43 | FLT 47 | FLT 55 |
|--|--------|--------|--------|--------|
| α - Pochył masztu/widel karetki przód | 12 | 12 | 12 | 6 |
| β - Pochył masztu/widel karetki tył | 10 | 10 | 10 | 6 |
| h1 - Wysokość złożonego masztu | 1998 | 2198 | 2348 | 2608 |
| h2 - Wolny skok | 1305 | 1505 | 1655 | 1915 |
| h3 - Wysokość podnoszenia | 3700 | 4300 | 4700 | 5500 |
| h4 - Wysokość wysuniętego masztu | 4453 | 5053 | 5453 | 6253 |
| Udźwig na maksymalnej wysokości | 1600 | 1000 | 600 | |
| Udźwig z zawieszonym przesuwem bocznym (przemysłowa tabela udźwigów) | 1550 | 1000 | 600 | |
| Wysokość przy maksymalnym udźwigu | 3400 | 3400 | 3400 | |
| Wysokość przy maksymalnym udźwigu z doczepianym systemem przesuwu bocznego | 3300 | 3400 | 3400 | |

| Maszty potrójny bez wolnego skoku zapewniający pełną widoczność (FVT) | FVT 33 |
|--|--------|
| α - Pochył masztu/widel karetki przód | 12 |
| β - Pochył masztu/widel karetki tył | 10 |
| h1 - Wysokość złożonego masztu | 1888 |
| h2 - Wolny skok | 135 |
| h3 - Wysokość podnoszenia | 3300 |
| h4 - Wysokość wysuniętego masztu | 4048 |
| Udźwig na maksymalnej wysokości | 1800 |
| Udźwig z zawieszonym przesuwem bocznym (przemysłowa tabela udźwigów) | 1800 |
| Wysokość przy maksymalnym udźwigu | 3300 |
| Wysokość przy maksymalnym udźwigu z doczepianym systemem przesuwu bocznego | 3300 |

Wyposażenie

| Standard |
|--|
| Blokada mechanizmu różnicowego |
| Ecostop |
| Opony przednie - SOLIDEAL - SL-R4 - 12.5/80 R18 12-warstwowe - Teren trudny |
| Opony tylne - SOLIDEAL - XTRA SKS - 27x10-12 R12 12-warstwowe - Teren nierówny |
| Rozdzielacz z dźwignią w krzyż - 2 ruchy hydrauliczne |
| Siedzisko winylowe z mechaniczną amortyzacją - PILOT |

| Opcjonalny |
|---|
| 4. ruch hydrauliczny |
| Elektrozawór 3 funkcje hydrauliczne na górze wysięgnika |
| Fotel z zawieszeniem pneumatycznym i tapicerką GRAMMER |
| Kabina zamknięta wersja buggy |
| Obrotowa lampa sygnalizacyjna LED |
| Oparcie ładunku |
| Przednie światła robocze LED (x2) |
| Przełącznik Joystick i Ruch (JSM) |
| Radio |
| Wersja buggy z otwartą kabiną |
| Zamknięta kabina |



MANITOU **HANDLING YOUR WORLD**

Siedziba główna

B.P. 249 - 430 rue de l'Aubinière
44150 Ancenis Cedex - France

Tel: +33 (0)2 40 09 10 11 - Fax: +33 (0)2 40 09 10 97

www.manitou.com



Niniejsza publikacja opisuje wersje i możliwości konfiguracji produktów Manitou, które mogą różnić się wyposażeniem. Wyposażenie przedstawione w niniejszej broszurze może być standardowe, opcjonalne lub niedostępne w zależności od wersji. Manitou zastrzega sobie prawo do zmiany opisanych i przedstawionych specyfikacji w dowolnym momencie bez uprzedzenia. Przedstawione specyfikacje nie są wiążące dla producenta. Aby uzyskać więcej szczegółów, należy skontaktować się z dealerm Manitou. Dokument niebędący umową. Prezentacja i wizualizacje produktów nie są umowne. Loga i identyfikacja wizualna firmy są własnością Manitou i nie mogą być wykorzystywane bez zgody. Wszelkie prawa zastrzeżone. Zdjęcia i schematy zawarte w niniejszej broszurze służą wyłącznie celom poglądowym.
Manitou BF SA - Spółka akcyjna z Radą Dyrektorów - Kapitał zakładowy: 39 668 399 euro - 857 802 508 RCS Nantes