

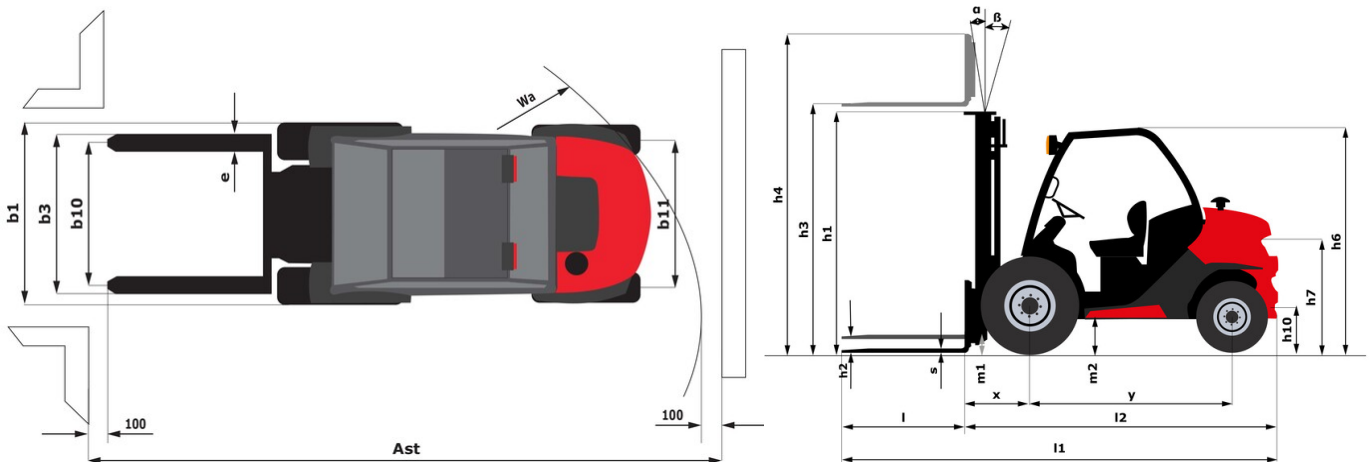
Karta danych technicznych :

MC 18-2 ST5



Charakterystyka techniczna		Metryczny	
1.1	Producent		Manitou
1.2	Nazwa modelu		MC 18-2 ST5
1.3	Źródło zasilania		Diesel
1.4	Typ obsługi		Siedzący
1.5	Udźwig max.	Q	1800 kg
1.6	Środek ciężkości ładunku	c	500 mm
1.8	Odległość ładunku, od środka osi napędzanej do wideł	x	616 mm
1.9	Rozstaw osi	y	1900 mm
Weight			
	Standardowe odniesienie masztu maszyny		FVD 33
2.1	Masa własna		3440 kg
2.2	Nacisk na przednią oś (z obciążeniem) / tylną oś (z obciążeniem)		4600 kg / 640 kg
2.3	Nacisk na oś przednią - bez obciążenia / tylną - bez obciążenia		1590 kg / 1850 kg
Koła			
3.1	Typ ogumienia		Pneumatyczne
3.2	Wymiary kół przednich		12.5/80 - 18/12 SL R4
3.3	Wymiary kół tylnych		7.00-12/12 ED PLUS
3.5	Liczba kół przednich / tylnych		2 / 2
3.5.2	Ilość kół napędzanych		2
3.6	Rozstaw kół przednich	b10	1159 mm
3.7	Rozstaw kół tylnych	b11	1112 mm
Dimensions			
4.7	Wysokość osłony operatora (kabiny) / całkowita obniżonej ramy kabiny (wersja buggie)	h6	2155 mm / 1990 mm
4.8	Wysokość fotela	h7	1034 mm
4.19	Długość całkowita	l1	4100 mm
4.20	Długość do czoła wideł	l2	2950 mm
4.21	Szerokość całkowita	b1	1450 mm
4.22	Przekrój wideł x Szerokość wideł x Długość wideł	s / e / l	35 mm x 100 mm / 1150 mm
4.23	Karetka nośna wideł według normy DIN 15173 A/B		2A
4.24	Szerokość karetki wideł	b3	1260 mm
4.31	Prześwit pod masztem	m1	300 mm
4.32	Prześwit pośrodku rozstawu osi	m2	320 mm
4.35	Promień skrętu	Wa	2585 mm
Wydajność			
5.1	Prędkość jazdy (z obciążeniem / bez obciążenia)		12 km/h / 23.50 km/h
5.2	Prędkość podnoszenia (z obciążeniem / bez obciążenia)		0.44 m/s / 0.44 m/s
5.3	Prędkość opuszczania (z obciążeniem / bez obciążenia)		0.40 m/s / 0.40 m/s
5.5	Siła uciągu (z obciążeniem)		1000 daN
5.7	Zdolność pokonywania wzniesień - z obciążeniem		19 %
5.10	Hamulec serisowy		Hamulce hydrauliczne aktywowane poprzez utratę ciśnienia
	Typ przekładni		Hydrostatyczny
Silnik			
7.1	Producent silnika / Model silnika / Norma emisji spalin		Kubota / D1803 CR E5B / Stage V
7.2	Moc silnika (KM / kW)		37 Hp/27 kW
7.3	Prędkość znamionowe		2700 rpm
7.4	Liczba silowników / Parametry silowników		3 - 1826 cm³
Pozostałe			
8.1	Typ sterowania napędem		Elektroniczny
8.2	Ciśnienie hydrauliczne robocze dla osprzętu		160 bar
8.3	Przepływ oleju do osprzętu		31 l/min

MC 18-2 ST5 - Rysunek wymiarowy



Dane techniczne masztów i udźwig bezpieczny

Maszt podwójny bez wolnego skoku zapewniający pełną widoczność (FVD)	FVD 33	FVD 37	FVD 40	FVD 45
α - Pochył masztu/widel karetki przód °	12	12	12	12
β - Pochył masztu/widel karetki tył °	10	10	10	10
h1 - Wysokość złożonego masztu mm	2348	2608	2798	3048
h2 - Wolny skok mm	85	85	85	85
h3 - Wysokość podnoszenia mm	3300	3700	4000	4500
h4 - Wysokość wysuniętego masztu mm	4018	4428	4768	5268
Udźwig na maksymalnej wysokości kg	1800	1800		1100
Udźwig z zawieszonym przesuwem bocznym (przemysłowa tabela udźwigów) kg	1800	1800		1100
Wysokość przy maksymalnym udźwigu mm	3300	3700	2500	3600
Wysokość przy maksymalnym udźwigu z doczepianym systemem przesuwu bocznego mm	3300	3700		3600

Maszt potrójny z wolnym skokiem (FLT)	FLT 37	FLT 43	FLT 47	FLT 55
α - Pochył masztu/widel karetki przód °	12	12	12	6
β - Pochył masztu/widel karetki tył °	10	10	10	6
h1 - Wysokość złożonego masztu mm	1998	2198	2348	2608
h2 - Wolny skok mm	1305	1505	1655	1915
h3 - Wysokość podnoszenia mm	3700	4300	4700	5500
h4 - Wysokość wysuniętego masztu mm	4453	5053	5453	6253
Udźwig na maksymalnej wysokości kg	1600	1000	600	
Udźwig z zawieszonym przesuwem bocznym (przemysłowa tabela udźwigów) kg	1550	1000	600	
Wysokość przy maksymalnym udźwigu mm	3400	3400	3400	2500
Wysokość przy maksymalnym udźwigu z doczepianym systemem przesuwu bocznego mm	3300	3400	3400	

Maszt potrójny bez wolnego skoku zapewniający pełną widoczność (FVT)	FVT 33
α - Pochył masztu/widel karetki przód °	12
β - Pochył masztu/widel karetki tył °	10
h1 - Wysokość złożonego masztu mm	1888
h2 - Wolny skok mm	135
h3 - Wysokość podnoszenia mm	3300
h4 - Wysokość wysuniętego masztu mm	4048
Udźwig na maksymalnej wysokości kg	1800
Udźwig z zawieszonym przesuwem bocznym (przemysłowa tabela udźwigów) kg	1800
Wysokość przy maksymalnym udźwigu mm	3300
Wysokość przy maksymalnym udźwigu z doczepianym systemem przesuwu bocznego mm	3300

**Siedziba główna**

B.P. 249 - 430 rue de l'Aubinière
44150 Ancenis Cedex - France

Tel: +33 (0)2 40 09 10 11 - Fax: +33 (0)2 40 09 10 97

www.manitou.com



Niniejsza publikacja opisuje wersje i możliwości konfiguracji produktów Manitou, które mogą różnić się wyposażeniem. Wyposażenie przedstawione w niniejszej broszurze może być standardowe, opcjonalne lub niedostępne w zależności od wersji. Manitou zastrzega sobie prawo do zmiany opisanych i przedstawionych specyfikacji w dowolnym momencie bez uprzedzenia. Przedstawione specyfikacje nie są wiążące dla producenta. Aby uzyskać więcej szczegółów, należy skontaktować się z dealerm Manitou. Dokument niebędący umową. Prezentacja i wizualizacje produktów nie są umowne. Loga i identyfikacja wizualna firmy są własnością Manitou i nie mogą być wykorzystywane bez zgody. Wszelkie prawa zastrzeżone. Zdjęcia i schematy zawarte w niniejszej broszurze służą wyłącznie celom poglądowym.
Manitou BF SA - Spółka akcyjna z Radą Dyrektorów - Kapitał zakładowy: 39 668 399 euro - 857 802 508 RCS Nantes