

T30Q/60Q

Ciągnik z kabiną

Zazwyczaj wykorzystywany do transportu materiałów na lotniskach, dworcach, w warsztatach i magazynach. Może również służyć jako ważne narzędzie transportowe do przewożenia bagażu, logistyki regionalnej i transportu wewnątrz warsztatów.

Wózek charakteryzuje się kompaktową konstrukcją, dobrą manewrowością i nadaje się do pracy w wąskich przestrzeniach. Jest mocny, stabilny i niezawodny w działaniu.

Zarówno przednia, jak i tylna oś wyposażone są w gumowe amortyzatory, co znacznie poprawia komfort jazdy i skutecznie zmniejsza drgania pojazdu odczuwalne przez operatora.



Cechy siodłowego ciągnika holowniczego T30-60Q



Lusterka wsteczne i kierownica

Lusterka wsteczne po obu stronach zapewniają dobrą widoczność. Specjalnie zaprojektowana kierownica znacznie zmniejsza siłę potrzebną do kierowania pojazdem podczas jazdy i skutecznie zmniejsza zmęczenie kierowcy po długotrwałej pracy.



Akumulator i pokrywa

Standardowo akumulator kwasowo-ołowiowy 48 V 240 Ah, opcjonalnie akumulator kwasowo-ołowiowy 48 V 200 Ah/300 Ah. Odchylana pokrywa akumulatora ułatwia jego podnoszenie i konserwację.



Przycisk jazdy na luzie

Przycisk jazdy na luzie ułatwia precyzyjną regulację ciężarówki.



Torba do przechowywania i zatrzask pokrywy akumulatora

Torba do przechowywania może służyć do przechowywania przedmiotów. Samochód jest również wyposażony w niezawodny i wygodny zatrzask pokrywy akumulatora.



Niebieskie światło

Standardowe niebieskie światło nie tylko włącza się automatycznie, gdy wózek jedzie do przodu, ale również skręca.



Trzy zaczepy holownicze

Wzmocnione zaczepy można ustawić na trzech wysokościach, aby zapewnić niezawodne połączenie z różnymi przyczepami i sprostać różnym wymaganiom warunków pracy.



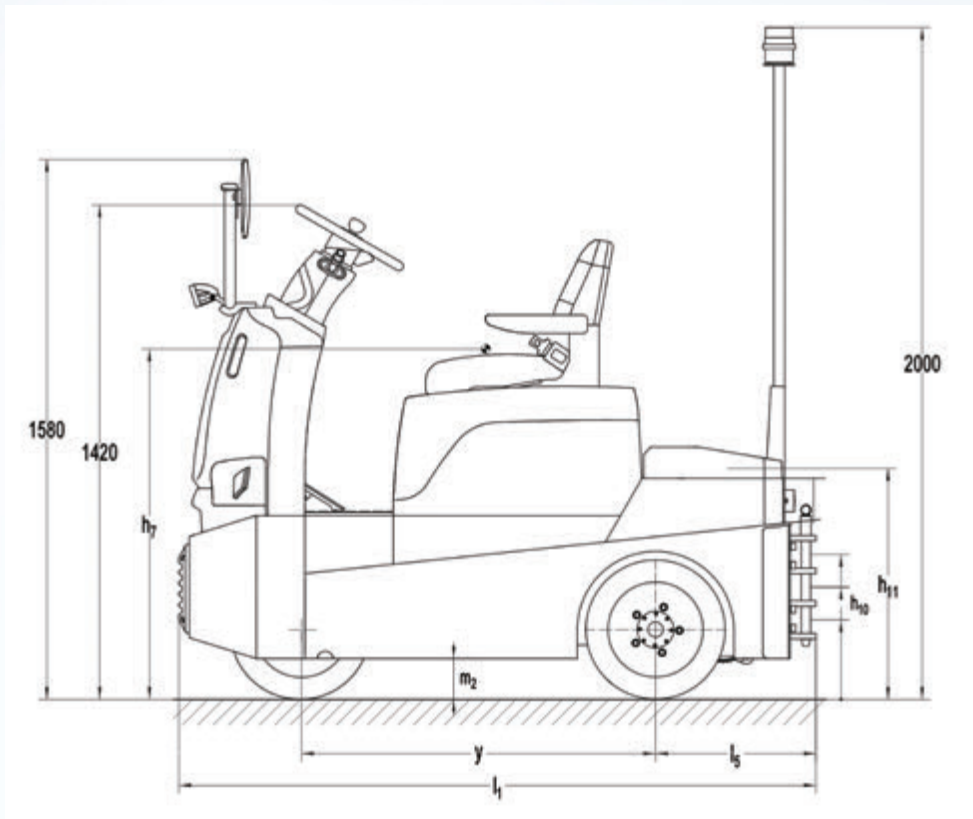
Przestronna kabina

Przestronna kabina i gumowe pedały zapewniają operatorowi większą wygodę i komfort.



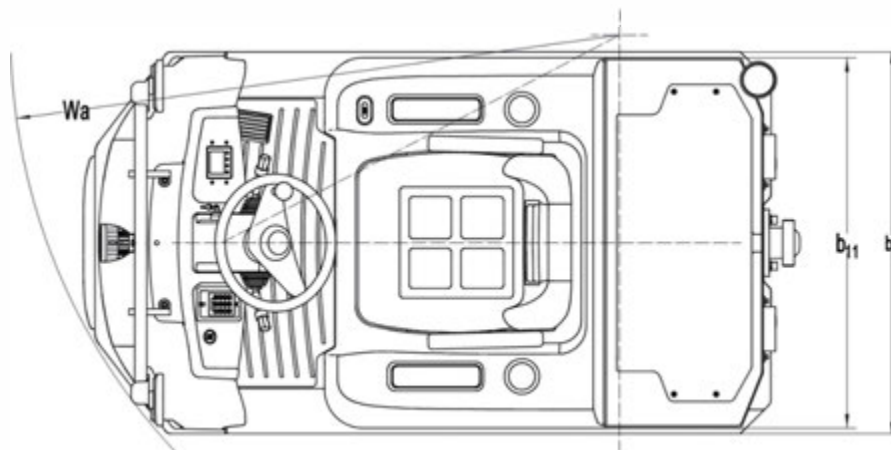
Wielofunkcyjny zestaw wskaźników

Standardowy wskaźnik wielofunkcyjny do wyświetlania stanu akumulatora, prędkości jazdy, kodu usterki itp.



Karta techniczna wózka przemysłowego zgodnie z normą VOi 2198
1KG=2.2LB 1INCH=25.4MM

Identyfikator				
1.2	Oznaczenie typu producenta		T30Q	T60Q
1.3	Napęd		Akumulator	Akumulator
1.4	Typ operatora		Stand-on	Stand-on
1.5	Nośność/obciążenie znamionowe	Q (t)	3.0	6.0
1.8	Nominalny nacisk na dyszel	F(N)	750	1500
1.9	Rozstaw osi	y (mm)	1040	1150
Masy				
2.1	Masa własna	kg	1080	1245
2.3	Obciążenie osi bez ładunku, strona napędowa/ładunkowa	kg	440/640	495/750
Koła i podwozie				
3.1	Opony		Guma	Guma
3.2	Rozmiar opony, przód	Øx w (mm)	4.00-8	4.00-8
3.3	Rozmiar opony, tył	Øx w (mm)	4.00-8	4.00-8
3.5	Koła, liczba z przodu/z tyłu (x = koła napędzane)		1/ 2x	1/ 2x
3.6	Rozstaw kół, przód	b10 (mm)	0	0
3.7	Ślad, tył	b11 (mm)	878	878
Wymiary podstawowe				
4.8	Wysokość siedziska	h7 (mm)	980	980
4.12	Wysokość zaczepu (środek haka nad ziemią)	h10(mm)	230/330/420	230/330/420
4.13	Wysokość załadunku, bez ładunku	h11 (mm)	680	680
4.19	Długość całkowita	l1 (mm)	1870	2020
4.21	Szerokość całkowita	b1 (mm)	996	996
4.32	Prześwit, środek rozstawu osi	m2 (mm)	120	120
4.35	Promień skrętu	Wa (mm)	1590	1680
Dane dotyczące wydajności				
5.1	Prędkość jazdy, z ładunkiem/bez ładunku	km/h	8 /14	7 /14
5.5	Siła uciągu, z ładunkiem/bez ładunku	N	750	1500
5.6	Maks. siła uciągu, z ładunkiem/bez ładunku	N	3000	6000
5.8	Maksymalna zdolność pokonywania wzniesień, z/bez ładunku	%	6/15	6/15
5.10	Hamulec roboczy		Hydrauliczny/elektryczny	Hydrauliczny/elektryczny
Silnik elektryczny				
6.1	Moc znamionowa silnika napędowego S2 (60 min)	kW	5.0	6.0
6.3	Akumulator zgodnie z normą DIN 43531/ 35/ 36 A, B, C, nr		DIN	DIN
6.4	Napięcie akumulatora, pojemność nominalna K5	V / Ah	48/240; 48/270; 48/300	48/320; 48/360; 48/400
6.5	Masa akumulatora	kg	420/470/520	530/580/630
Inne szczegóły				
8.1	Rodzaj sterowania napędem		Regulacja prędkości prądem przemiennym	Regulacja prędkości prądem przemiennym
8.4	Poziom hałasu przy uchu kierowcy zgodnie z normą EN 12053	dB(A)	<70	<70





Zeppelin Polska Sp. z o.o.
Kajetany, Klonowa 10
05-830 Nadarzyn
Polska

www.zeppelin.pl