

Karta danych technicznych :

MLT 630-115 V



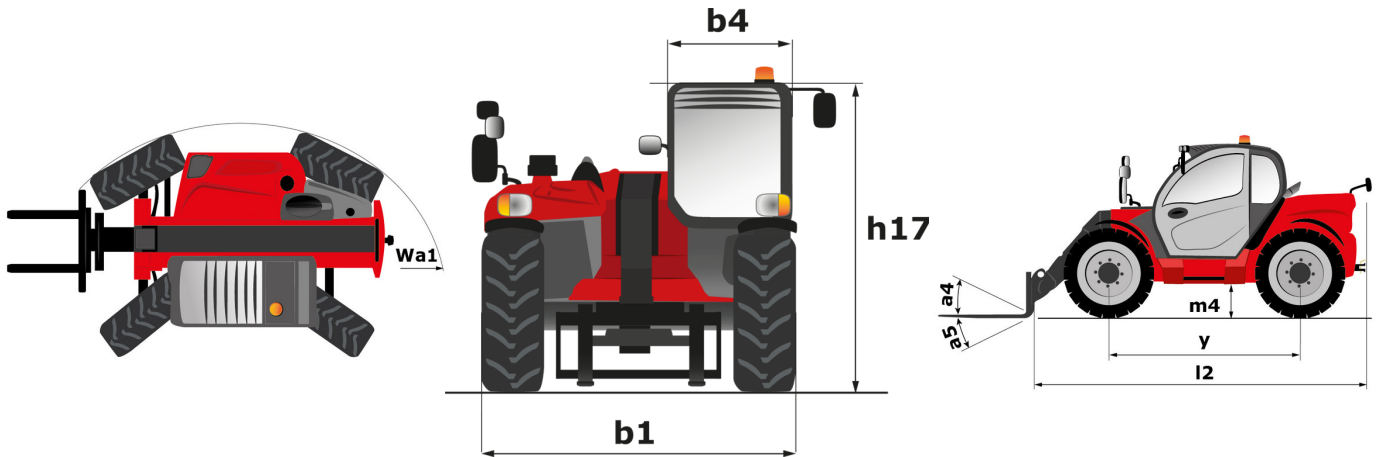
 **MANITOU**
HANDLING YOUR WORLD

Pojemność		Metyczny
Udźwig max.	Q	3000 kg
Max. wysokość podnoszenia	h3	6.10 m
Wysięg max.		3.34 m
Zasięg przy max. wysokości podnoszenia		0.90 m
Siła skrawania z łyżką		4914 daN
Waga i wymiary		
Masa bez ładunku (z widłami) z kabiną		6960 kg
Prześwit	m4	0.39 m
Rozstaw osi	y	2.69 m
Długość całkowita do karetki (z zaczepem)	l11	4.78 m
Długość całkowita do karetki (bez zaczepu)	l3	4.63 m
Zwis przedni		1.25 m
Szerokość całkowita	b1	2.13 m
Szerokość całkowita kabiny	b4	0.95 m
Wysokość całkowita	h17	2.34 m
Kąt wysypu	a5	133 °
Kąt nabierania	a4	13 °
Zewnętrzny promień skrętu (po krawędziach opon)	Wa1	3.68 m
Ogumienie standardowe		Alliance - A580 - 405/70 R24 152A8
Koła napędzane (przód / tył)		2 / 2
Koła skrętne (przód / tył)		2 / 2
Wydajność		
Podnoszenie		6.50 s
Opuszczanie		4.90 s
Wysuwanie teleskopu		5.80 s
Wsuw teleskopu		5.30 s
Nabieranie		3.20 s
Wysyp		2.60 s
Silnik		
Producent silnika		Deutz
Norma emisji spalin		Stage V
Model silnika		TCD 3.6 L4
Liczba silowników - Parametry silowników		4 - 3621 cm³
Moc znamionowa silnika spalinowego / Moc		116 Hp / 85 kW
Max. moment obrotowy / Obroty silnika		460 Nm @1600 rpm
Siła uciążu (z obciążeniem)		6500 daN
Wentylator z wrotny		Standard
Układ chłodzenia silnika		4 chłodnice (woda + powietrze + olej + olej napędowy)
Zatwierdzony przez HVO (zgodnie z normą EN 15940)		Tak
Transmisja		
Typ przekładni		M-Varioshift
Liczba biegów (do przodu) / tyłu		2 / 2
Prędkość max. (może się różnić w zależności od obowiązujących przepisów)		40 km/h
Blokada dyferencjału		Mechanizm różnicowy o ograniczonym poślizgu na osi przedniej
Hamulec postojowy		Manualny
Hamulec serisowy		Tarcze hamulcowe w kąpielii olejowej na osi przedniej
hydrauliczny		
Typ pompy hydraulicznej		Pompa zębata
Przepływ - Ciśnienie hydrauliki		106 l/min - 250 bar
Rozdzielacz z dzielnikiem przepływu		Opcja
Pojemność zbiornika		
Pojemność zbiornika oleju hydraulicznego		94 l
Pojemność zbiornika paliwa		78 l
Płyn DEF (typ AdBlue®)		13 l
Hałas i wibracje		
Hałas na stanowisku operatora (LpA)		73 dB
Hałas na zewnątrz (LWA)		106 dB
Wibracje przenoszone na ręce/ramiona		< 2.50 m/s²
Pozostałe		
Traktorowa homologacja bezpieczeństwa		Traktorowa homologacja bezpieczeństwa
Homologacja bezpieczeństwa kabiny		ROPS - FOPS level 2 cab
Rodzaj sterowania		JSM

opcjonalny stół z oponami

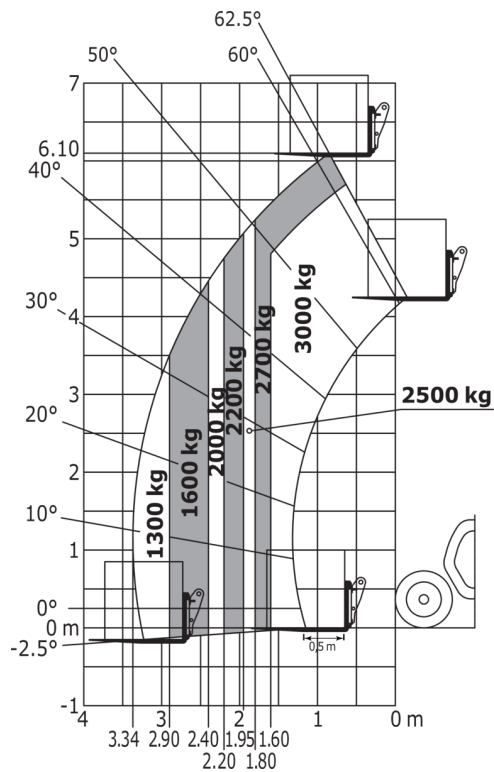
	Wysokość całkowita	Szerokość całkowita
ALLIANCE - A580 - 400/70 R20 149A8	2.29 m	2.06 m
ALLIANCE - A580 - 460/70 R24 159A8	2.37 m	2.16 m
NOKIAN - TRI STEEL - 460/65 R24 156A8	2.35 m	2.15 m
MICHELIN - BIBLOAD - 400/70 R20 149A8	2.33 m	2.06 m
MICHELIN - BIBLOAD - 460/70 R24 159A8	2.37 m	2.16 m
MICHELIN - XMCL - 400/70 R20 149A8	2.28 m	2.06 m
MICHELIN - XMCL - 460/70 R24 159A8	2.37 m	2.16 m
TRELLEBORG - TH400 - 460/70 R24 159A8	2.37 m	2.16 m
VREDESTEIN - ENDURION - 460/70 R24 159A8	2.37 m	2.17 m

MLT 630-115 V - Rysunek wymiarowy



MLT 630-115 V - Wykresy obciążenia

Maszyna na oponach, z widłami





MANITOU **HANDLING YOUR WORLD**

Siedziba główna

B.P. 249 - 430 rue de l'Aubinière

44150 Ancenis Cedex - France

Tel: +33 (0)2 40 09 10 11 - Fax: +33 (0)2 40 09 10 97

www.manitou.com



Niniejsza publikacja opisuje wersje i możliwości konfiguracji produktów Manitou, które mogą różnić się wyposażeniem. Wyposażenie przedstawione w niniejszej broszurze może być standardowe, opcjonalne lub niedostępne w zależności od wersji. Manitou zastrzega sobie prawo do zmiany opisanych i przedstawionych specyfikacji w dowolnym momencie bez uprzedzenia. Przedstawione specyfikacje nie są wiążące dla producenta. Aby uzyskać więcej szczegółów, należy skontaktować się z dealerm Manitou. Dokument niebędący umową. Prezentacja i wizualizacje produktów nie są umowne. Loga i identyfikacja wizualna firmy są własnością Manitou i nie mogą być wykorzystywane bez zgody. Wszelkie prawa zastrzeżone. Zdjęcia i schematy zawarte w niniejszej broszurze służą wyłącznie celom poglądowym.
Manitou BF SA - Spółka akcyjna z Radą Dyrektorów - Kapitał zakładowy: 39 668 399 euro - 857 802 508 RCS Nantes