

Karta danych technicznych :

MLT 630-115 V CP



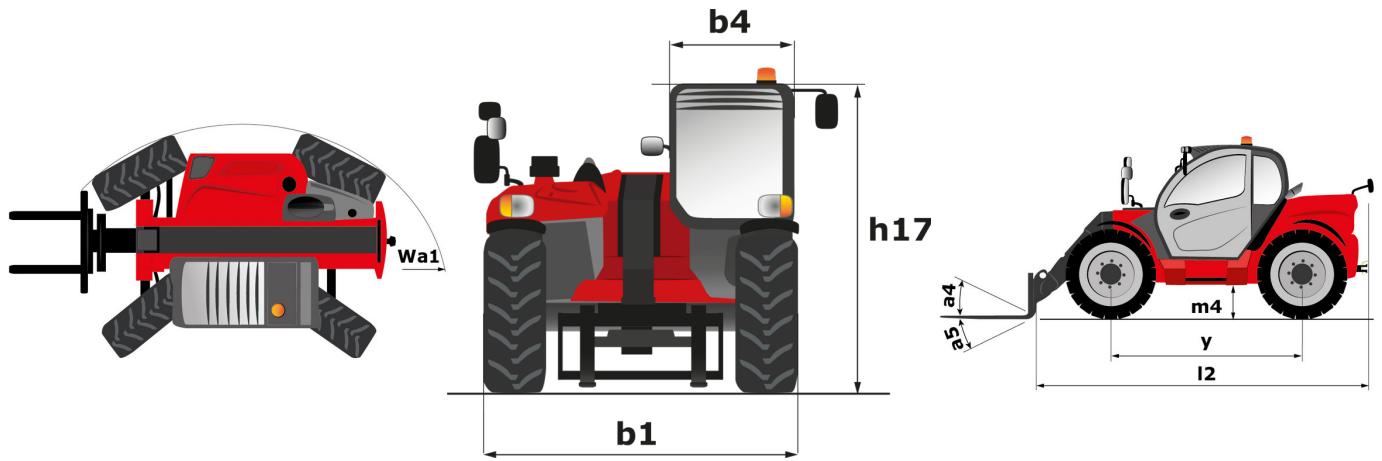
 **MANITOU**
HANDLING YOUR WORLD

| Pojemność | | Metyczny |
|--|-----|--|
| Udźwig max. | Q | 3000 kg |
| Max. wysokość podnoszenia | h3 | 6 m |
| Wysięg max. | | 3.43 m |
| Zasięg przy max. wysokości podnoszenia | | 0.90 m |
| Siła skrawania z łyżką | | 4914 daN |
| Waga i wymiary | | |
| Masa bez ładunku (z widłami) z kabiną | | 6640 kg |
| Prześwit | m4 | 0.28 m |
| Rozstaw osi | y | 2.69 m |
| Długość całkowita do karetki (z zaczepem) | l11 | 4.78 m |
| Długość całkowita do karetki (bez zaczepu) | l3 | 4.63 m |
| Zwis przedni | | 1.25 m |
| Szerokość całkowita | b1 | 2.06 m |
| Szerokość całkowita kabiny | b4 | 0.95 m |
| Wysokość całkowita | h17 | 2.14 m |
| Kąt wysypu | a5 | 133 ° |
| Kąt nabierania | a4 | 13 ° |
| Zewnętrzny promień skrętu (po krawędziach opon) | Wa1 | 3.65 m |
| Ogumienie standardowe | | Alliance - A580 - 400/70 R20 149A8 |
| Koła napędzane (przód / tył) | | 2 / 2 |
| Koła skrętne (przód / tył) | | 2 / 2 |
| Wydajność | | |
| Podnoszenie | | 6.50 s |
| Opuszczanie | | 4.90 s |
| Wysuwanie teleskopu | | 5.80 s |
| Wsuw teleskopu | | 5.30 s |
| Nabieranie | | 3.20 s |
| Wysyp | | 2.60 s |
| Silnik | | |
| Producent silnika | | Deutz |
| Norma emisji spalin | | Stage V |
| Model silnika | | TCD 3.6 L4 |
| Liczba silowników - Parametry silowników | | 4 - 3621 cm³ |
| Moc znamionowa silnika spalinowego / Moc | | 116 Hp / 85 kW |
| Max. moment obrotowy / Obroty silnika | | 460 Nm @1600 rpm |
| Siła uciążu (z obciążeniem) | | 6500 daN |
| Wentylator z wrotny | | Standard |
| Układ chłodzenia silnika | | 4 chłodnice (woda + powietrze + olej + olej napędowy) |
| Zatwierdzony przez HVO (zgodnie z normą EN 15940) | | Tak |
| Transmisja | | |
| Typ przekładni | | M-Varioshift |
| Liczba biegów (do przodu) / tyłu | | 2 / 2 |
| Prędkość max. (może się różnić w zależności od obowiązujących przepisów) | | 38 km/h |
| Blokada dyferencjału | | Mechanizm różnicowy o ograniczonym poślizgu na osi przedniej |
| Hamulec postojowy | | Manualny |
| Hamulec serisowy | | Tarcze hamulcowe w kąpielii olejowej na osi przedniej |
| hydrauliczny | | |
| Typ pompy hydraulicznej | | Pompa zębata |
| Przepływ - Ciśnienie hydrauliczki | | 106 l/min - 250 bar |
| Rozdzielacz z dzielnikiem przepływu | | Opcja |
| Pojemność zbiornika | | |
| Pojemność zbiornika oleju hydraulicznego | | 94 l |
| Pojemność zbiornika paliwa | | 78 l |
| Płyn DEF (typ AdBlue®) | | 13 l |
| Hałas i wibracje | | |
| Hałas na stanowisku operatora (LpA) | | 73 dB |
| Hałas na zewnątrz (LWA) | | 106 dB |
| Wibracje przenoszone na ręce/ramiona | | < 2.50 m/s² |
| Pozostałe | | |
| Traktorowa homologacja bezpieczeństwa | | Traktorowa homologacja bezpieczeństwa |
| Homologacja bezpieczeństwa kabiny | | ROPS - FOPS level 2 cab |
| Rodzaj sterowania | | JSM |

opcjonalny stół z oponami

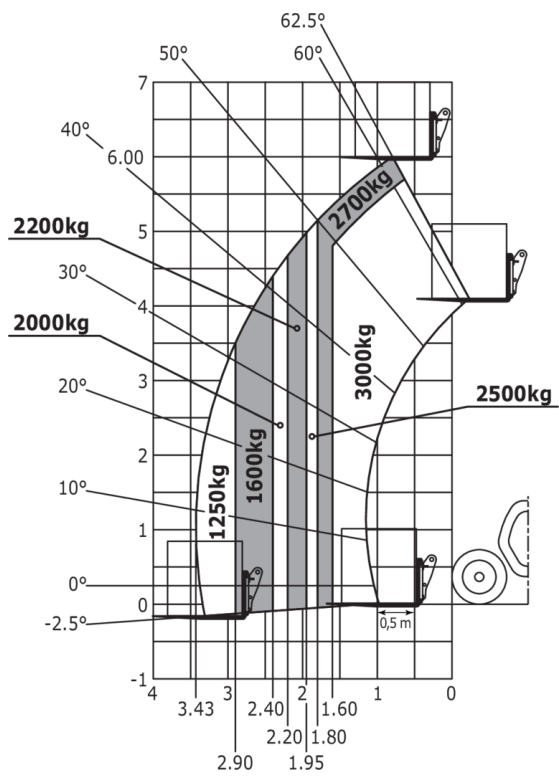
| | Wysokość całkowita | Szerokość całkowita |
|---------------------------------------|--------------------|---------------------|
| ALLIANCE - A331 - 500/45-20 159A8 | 2.10 m | 2.0 m |
| MICHELIN - BIBLOAD - 400/70 R20 149A8 | 2.18 m | 2.06 m |
| MICHELIN - XMCL - 400/70 R20 149A8 | 2.14 m | 2.06 m |

MLT 630-115 V CP - Rysunek wymiarowy



MLT 630-115 V CP - Wykresy obciążenia

Maszyna na oponach, z widłami





 **MANITOU**
HANDLING YOUR WORLD

Siedziba główna

B.P. 249 - 430 rue de l'Aubinière

44150 Ancenis Cedex - France

Tel: +33 (0)2 40 09 10 11 - Fax: +33 (0)2 40 09 10 97

www.manitou.com



Niniejsza publikacja opisuje wersje i możliwości konfiguracji produktów Manitou, które mogą różnić się wyposażeniem. Wyposażenie przedstawione w niniejszej broszurze może być standardowe, opcjonalne lub niedostępne w zależności od wersji. Manitou zastrzega sobie prawo do zmiany opisanych i przedstawionych specyfikacji w dowolnym momencie bez uprzedzenia. Przedstawione specyfikacje nie są wiążące dla producenta. Aby uzyskać więcej szczegółów, należy skontaktować się z dealerm Manitou. Dokument niebędący umową. Prezentacja i wizualizacje produktów nie są umowne. Loga i identyfikacja wizualna firmy są własnością Manitou i nie mogą być wykorzystywane bez zgody. Wszelkie prawa zastrzeżone. Zdjęcia i schematy zawarte w niniejszej broszurze służą wyłącznie celom poglądowym.
Manitou BF SA - Spółka akcyjna z Radą Dyrektorów - Kapitał zakładowy: 39 668 399 euro - 857 802 508 RCS Nantes