



955

STAGE V, EURO VI
WYDAJNY, SZYBKI
I WYTRZYMAŁY
PRZEZ CAŁY ROK



www.zepelin.pl
+48 788 00 22 28
piotr.rybinski@zepelin-polska.com



WITAMY W ŚWIECIE ZIELONYCH MASZYN

Gdy innowacja bije na głowę imitację

Green Machines jest jednym z najstarszych producentów zamiatarek, którego początki sięgają 1965 roku i naszej pierwszej siedziby w Szkocji. Od pierwszych zamiatarek prowadzonych z wyjątkową zwrotnością po najnowocześniejszą technologię akumulatorową i wodorową obecną w naszych zamiatarkach, firma Green Machines stworzyła rynek, który do dziś pozostaje bezkonkurencyjny. Obecnie działamy z naszych biur w Macedonii Północnej, Holandii, Wielkiej Brytanii, Niemczech i USA, oferując klientom na całym świecie pełne wsparcie za pośrednictwem naszej szerokiej globalnej sieci dealerskiej.

Od wielu lat naszym celem jest przyczynianie się do czystszych i bardziej ekologicznych miast poprzez dostarczanie wydajnych i zaawansowanych zamiatarek. Nasze portfolio obejmuje 7 modeli maszyn, a każdy z nich jest wyjątkowy na swój sposób. Oferujemy szeroki wybór, dostarczając rozwiązania czyszczące, których inni jeszcze nie wymyślili. Wszystkie nasze maszyny są kompaktowe i wystarczająco szybkie, aby umożliwić sprzątnięcie dowolnego obszaru miejskiego z maksymalną wydajnością, bez obawy, że będą przeszkadzać mieszkańcom. Nasze maszyny są celowo zaprojektowane w sposób, który nie wpływa na normalne codzienne funkcjonowanie nawet najbardziej ruchliwych obszarów w mieście.



NASZA MISJA: ZERO EMISJI

Green Machines zdaje sobie sprawę, że środowisko naturalne Ziemi znajduje się pod silnym wpływem niekontrolowanej działalności człowieka, co zagraża przetrwaniu naszego społeczeństwa i realizacji misji Green Machines. Dążymy do zminimalizowania naszego własnego wpływu i maksymalizacji efektywnego wykorzystania zasobów. Green Machines dąży do rozwoju i produkcji zrównoważonych zamiatarek w połączeniu z doskonałą wydajnością dla lepszego świata. Nasza wizja jest często daleka od tradycyjnego podejścia, ale jesteśmy dumni, że możemy objąć przywództwo w torowaniu drogi do bezemisijnego świata. Nasza wizja koncentruje się na minimalizowaniu globalnego wpływu poprzez następujące wytyczne:

- Pomagamy naszym klientom zmniejszyć ich ślad węglowy poprzez stosowanie naszych ekologicznych produktów.
- Maksymalizujemy „środowiskową wartość końcową” naszych produktów.
- Współpracujemy z dostawcami, którzy promują zrównoważone praktyki.
- Uczestniczymy w działaniach mających na celu dalszą poprawę zrównoważonej ochrony i zrozumienia wśród naszych pracowników i użytkowników końcowych na całym świecie.
- Słuchamy głosu klientów.

UTRZYMUJE MIASTO CZYSTE I ZIELONE



PORTFOLIO

Mamy ponad 55 lat doświadczenia w produkcji i stale ulepszamy nasze produkty w oparciu o bezpośrednie opinie klientów oraz bieżące zmiany i trendy na rynku. Nasze obecne portfolio produktów obejmuje jedne z najbardziej zaawansowanych technologicznie zmiatarek na świecie, a każda z naszych maszyn jest tak wyjątkowa, że w zasadzie nie da się ich ze sobą porównać. Każda maszyna jest zaprojektowana w sposób, który spełnia określone potrzeby i jesteśmy przekonani, że mamy maszynę, która spełni Twoje indywidualne wymagania.



GM1ze

W pełni elektryczny, wszechstronny odkurzacz do odpadów. Mały, zwrotny i kompaktowy, idealny do każdego centrum miasta.



GM400ze/GM414

Zmiatarka 400ze, jedna z naszych najnowszych innowacji w zakresie ochrony środowiska, bazuje na światowej klasie zmiatarki serii 400. Kompaktowa, zwrotna, przyjazna dla operatora, a teraz także elektryczna.



GM500ze

Ta maszyna do pokonywania długich i wymagających dystansów oferuje długotrwałą wydajność dzięki akumulatorom litowo-jonowym najnowszej generacji. Jest niewielka, szybka i przyjazna dla środowiska, a jej konstrukcja jest niezwykle ergonomiczna. 500ze jest jedną z najpopularniejszych zmiatarek bezemisyjnych na świecie.



GM500H2

Zmiatarka na ogniwa wodorowe. Zmiatarka jest w 100% zasilana wodorem i nie emituje spalin, zapewniając jednocześnie taki sam komfort i czystość. dwa systemy zasilania: wymienne ogniwa H2 lub stały zbiornik H2.



GM636HS

Nasza niezawodna, wydajna zmiatarka czołowa skutecznie usuwa zanieczyszczenia ze wszystkich powierzchni, a jej pojemność wynosi 1,5 m³, zaprojektowana z myślą o maksymalnej wydajności i minimalnej objętości odpadów. Dzięki zaawansowanym rozwiązaniom konstrukcyjnym i możliwości znacznego zmniejszenia zużycia wody, model 636 obniża koszty pracy i konserwacji.



GM955

Model 955 to zmiatarka z mechanizmem zmiatania o pojemności 6 m³ i odkurzaczem. Wydajny mechanizm zmiatający jest w stanie zebrać nawet największe zanieczyszczenia, a potężny odkurzacz usunie najmniejsze cząsteczki kurzu dzięki 955 masz to, co najlepsze z obu rozwiązań.

GM955

**Pierwsza zmiatarka
mechaniczna
o pojemności 6 m³
wspomagana
podciśnieniem.**



GM 955 to zmiatarka mechaniczna o pojemności 6 m³ z odkurzaczem, która łączy w sobie najlepsze cechy obu rozwiązań. Ten połączony system zbierania oparty jest na szczotkach przenoszących brud w kierunku ścieżki czyszczenia w centralnej części maszyny. Centralna cylindryczna szczotka ładuje brud na mechaniczny podnośnik, obracając go w kierunku przeciwnym do ruchu zmiatarki. Zanieczyszczenia są następnie wyładowywane do pojemnika na odpady. Całkowite tłumienie pyłu uzyskuje się dzięki połączeniu powyższego systemu z podciśnieniem wewnątrz pojemnika, generowanym przez potężny wentylator ssący. Działanie to zapewnia maksymalny efekt czyszczenia na ścieżce sprzątania zmiatarki. Seria filtrów umieszczonych wewnątrz pojemnika na odpady filtruje powietrze przed wypuszczeniem go do atmosfery. W przeciwieństwie do zmiatarek próżniowych opartych wyłącznie na systemie ssącym, system ten umożliwia zbieranie dużych materiałów również przy dużej prędkości zmiatania. Zużycie wody na szczotce jest zminimalizowane lub całkowicie wyeliminowane.

955 Specyfikacja techniczna

Wymiary

Długość - standardowa maszyna	5.397 mm
Długość - standardowa maszyna z trzecią szczotką	6.912 mm
Szerokość - bez szczotek bocznych	2.070 mm
Szerokość - ze szczotkami	2.430 mm
Maks. wysokość	3.100 mm

Wydajność

Szerokość ścieżki czyszczenia

- ze szczotką główną
- ze szczotką główną + szczotki boczne prawa i lewa
- ze szczotką główną + szczotki z prawej i lewej strony + przednia 3 szczotka

Średnica szczotek

- szczotki boczne 1.000 mm
- szczotka główna 650 x 1.320 mm
- szczotka przednia 1.300 mm

System próżniowy	Wentylator 560 mm o wydajności 8.500 m3 powietrza/h
Prędkość zamiatania	0-20 km/h
Prędkość transferu	0-40 km/h

Masa/pojemność/waga

Masa całkowita pojazdu	13.700 kg
Pojemność zbiornika na wodę	560 L
Pojemność baku paliwa	120 L

Akcesoria i ulepszenia:



Kamera
cofania



Elastyczny
wąż ssący



Klimatyzacja
z filtrem pyłkowym



Dźwiękoszczelna
kabina



Ergonomiczne
i regulowane fotele



Duża, profilowana przednia szyba
zapewniająca pełną widoczność

Kabina operatora

Rama	Stalowa konstrukcja nośna
Liczba miejsc siedzących	2
Sterowanie/Kierownica	Prawa strona (lewa na życzenie)
Klimatyzacja	Automatyczna z funkcją zwiększania ciśnienia

Pojemnik na odpady

Pojemność objętościowa pojemnika na odpady	6m3
Materiał	Stal nierdzewna
Wysokość wysypu	1.150mm

Silnik

Marka	Mercedes
Model	OM934LA.E5-3
Liczba cylindrów	4
Efektywna wydajność silnika	5.132 cc
Moc maksymalna	129Kw (176 Hp) przy 2200 rpm
Chłodzenie	Chłodzenie wodne
Rodzaj	Silnik Stage V lub Euro VI
Emisja zgodnie z:	Zgodność z normą EU Stage V/Euro 6

Hamulce/zawieszenie/układ kierowniczy

Hamulce główne i awaryjne	Suche hamulce tarczowe
Hamulec ręczny	Suchy tarczowy mechaniczny hamulec postojowy na skrzyni biegów
Zawieszenie przednie	Paraboliczne resory płytkowe i amortyzatory hydrauliczne
Zawieszenie tylne	Hydrauliczne
Układ kierowniczy	Wspomaganie hydrauliczne układu kierowniczego
Oś sterująca	Niezależne wspomaganie układu kierowniczego przedniej i tylnej osi
Wymiary kół	Opony 295/60 R 22.5 drogowe



CECHY ZAMIATARKI



Pulpit nawigacyjny

Nowy, nowoczesny panel deski rozdzielczej z elektronicznym interfejsem umieszczonym w dolnej części konsoli kierownicy. Wyświetlacz charakteryzuje się doskonałym podglądem informacji zarówno w dzień, jak i w nocy.



Panel sterowania

Elementy sterujące zmiatarki znajdują się na pojedynczym panelu konsoli z prostymi i przyjaznymi dla użytkownika przyciskami dla każdej funkcji.



Kamera cofania

Kamera posiada 7-calowy wyświetlacz LED z cyfrowym podświetleniem, które zwiększa kontrast obrazu. Została zaprojektowana tak, aby była odporna na najsilniejsze wstrząsy mechaniczne i umożliwia monitorowanie zarówno pracy zmiatarki na biegu wstecznym, jak i ruchów szczotek bocznych.



Normalny wysyp / Wysoki zrzut

Dzięki opcji wysokiego wysypu wysokość wysypu wynosi od 1150 mm do 2300 mm. Umożliwia to rozładunek do dowolnego miejsca lub kontenera na śmieci.



Silnik Mercedes-Benz

Zamiatarka jest wyposażona w 4-cylindrowy wysokoprężny silnik turbo Mercedes-Benz. Jest to niskoemisyjny silnik chłodzony wodą, zgodny z lokalnymi przepisami i łączący w sobie oszczędność paliwa, wysoką moc wyjściową i niski poziom hałasu. Jakość silnika jest wspierana przez ogólnoświatową sieć serwisową.



Trzecia szczotka

Konstrukcja i duży zasięg opcjonalnej trzeciej szczotki, zarówno lewej, jak i prawej, umożliwiają dotarcie do obszarów które są najtrudniejsze do zamiatania.



Szczotki boczne

Pracując w kierunku przeciwnym do ruchu zamiatarki do przodu, zapewniają optymalne czyszczenie trudnych powierzchni. Operator może regulować docisk szczotek z kabiny, a także ustawiać prędkość obrotową szczotki, zmniejszając w ten sposób koszty konserwacji.



Nowa generacja

Jednostka sterująca CPC4-Ecan Model GM 955 jest wyposażony we wbudowaną jednostkę sterującą CPC4-Ecan najnowszej generacji. Jednostka sterująca CPC4 w połączeniu z elektroniczną jednostką sterującą silnika MCM2 stale monitoruje silnik



Wąż ssący

Mocny i łatwy w użyciu wąż ssący, który zbiera śmieci, duże ilości liści itp. Ma ponad 5 m długości i został zaprojektowany do czyszczenia trudno dostępnych miejsc, a nawet silnie zanieczyszczonych obszarów, takich jak przepusty i studzienki kanalizacyjne, w których gromadzą się śmieci.



Specjalny filtr przeciwpyłowy PM10 filtr przeciw zanieczyszczeniom

Wykonany ze specjalnej tkaniny o mikrostrukturze, która zbiera najmniejsze cząsteczki pyłu, jednocześnie umożliwiając swobodny przepływ powietrza przez membranę filtra. Ta unikalna cecha znacznie wydłuża żywotność filtra i zmniejsza koszty konserwacji bez utraty wydajności.

GM955

GREEN MACHINES



Może być używany w dowolnym miejscu na świecie - od gorących, suchych i zapylnych po mroźne warunki pogodowe.

Niezależny układ kierowniczy na 4 koła z dużymi kołami 22,5".

Odkurzacz, który redukuje emisję pyłu PM10 nawet o 99% w porównaniu do innych zamiatarek podciśnieniowych.

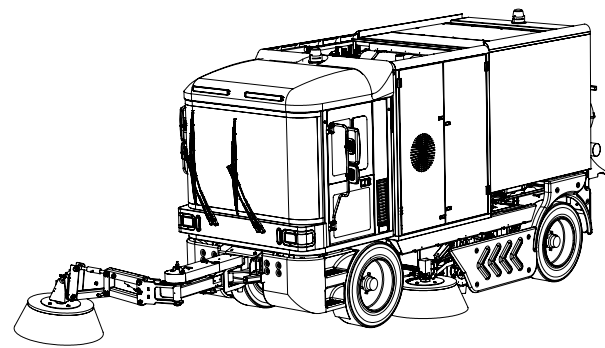
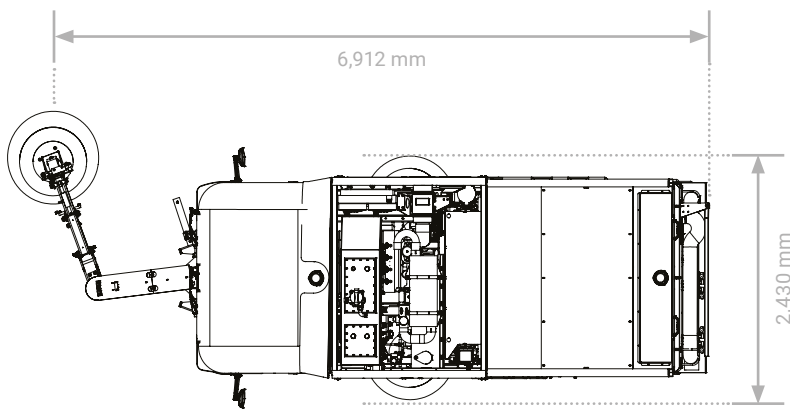
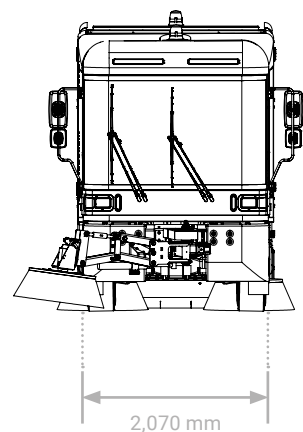
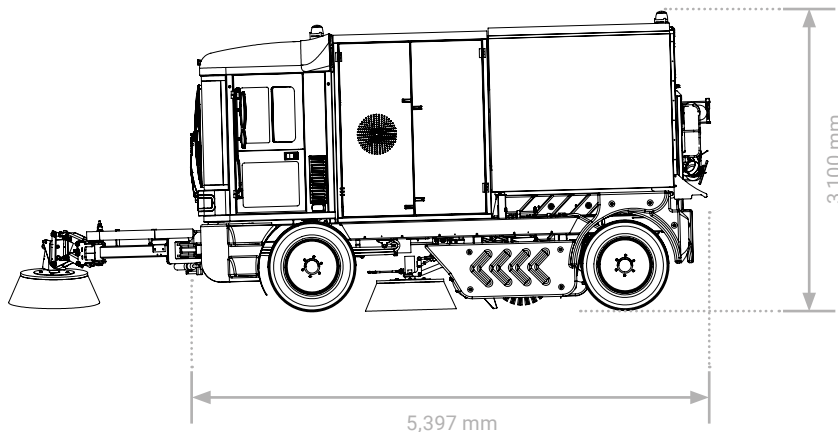
Wyposażony w przemysłowy silnik Mercedes Benz o mocy 129 kW.

Duży filtr kontenerowy 24 m² z wytrząsarką (PM2,5)

Hydrauliczna regulacja wysokości umożliwiająca ustawienie maszyny na odpowiedniej wysokości w celu ominięcia przeszkód, takich jak garby drogowe.



Odchylana kabina jest zawieszona na amortyzatorach zapewniających szybki dostęp do silnika i układów hydraulicznych, dzięki czemu konserwacja może być wykonywana z łatwością i wysoką wydajnością, oszczędzając czas i pieniądze.





Zeppelin Polska Sp. z o.o.
05-830 Nadarzyn, Kajetany, ul. Klonowa 10
tel. +48 22 566 47 00; tel. +48 22 566 47 11
fax +48 22 566 47 36
www.zeppelin.pl



Green Machines International B.V.
The Netherlands
+389 43 551 100
office@greenmachines.com

Green Machines Veles DOO
North Macedonia
+389 43 551 100
office@greenmachines.com

Green Machines Inc.
5644 Kearny Mesa Rd, Unit B
92111 San Diego, CA
T: +1 877 817 0342
T: +1 619 780 6772
F: +1 626 884 5164

GM Sweepers UK Ltd.
United Kingdom
Sales: +44 (0) 1324 611666
Spares: +44(0)1324 578880
sales@greenmachines.com
spares@greenmachines.com

Green Machines Deutschland
GmbH
Luisenstr. 16
D-99817 Eisenach
Germany
T+49 (0) 3691 72 41 566
M+49 (0) 151 175 61 468
office@greenmachines.com