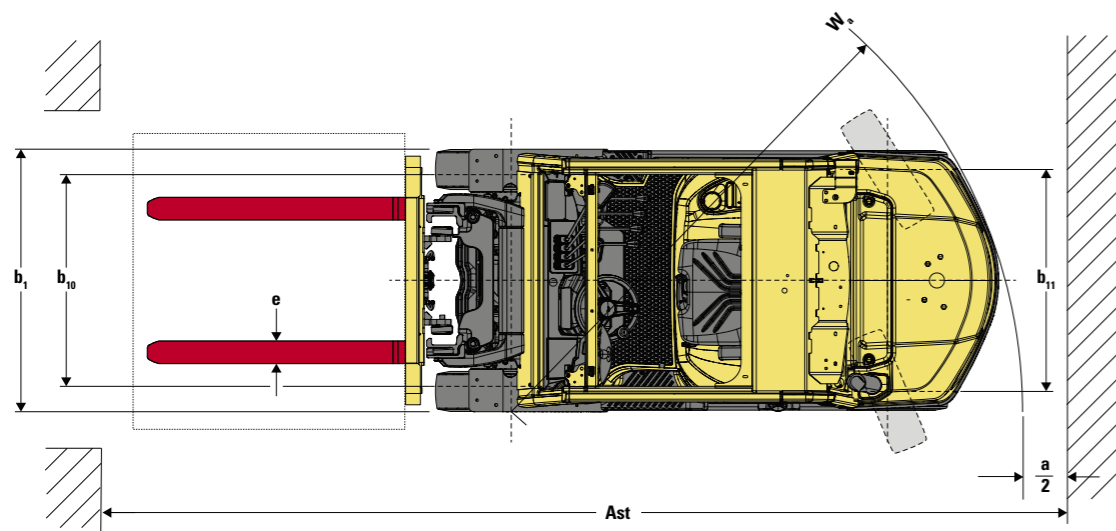
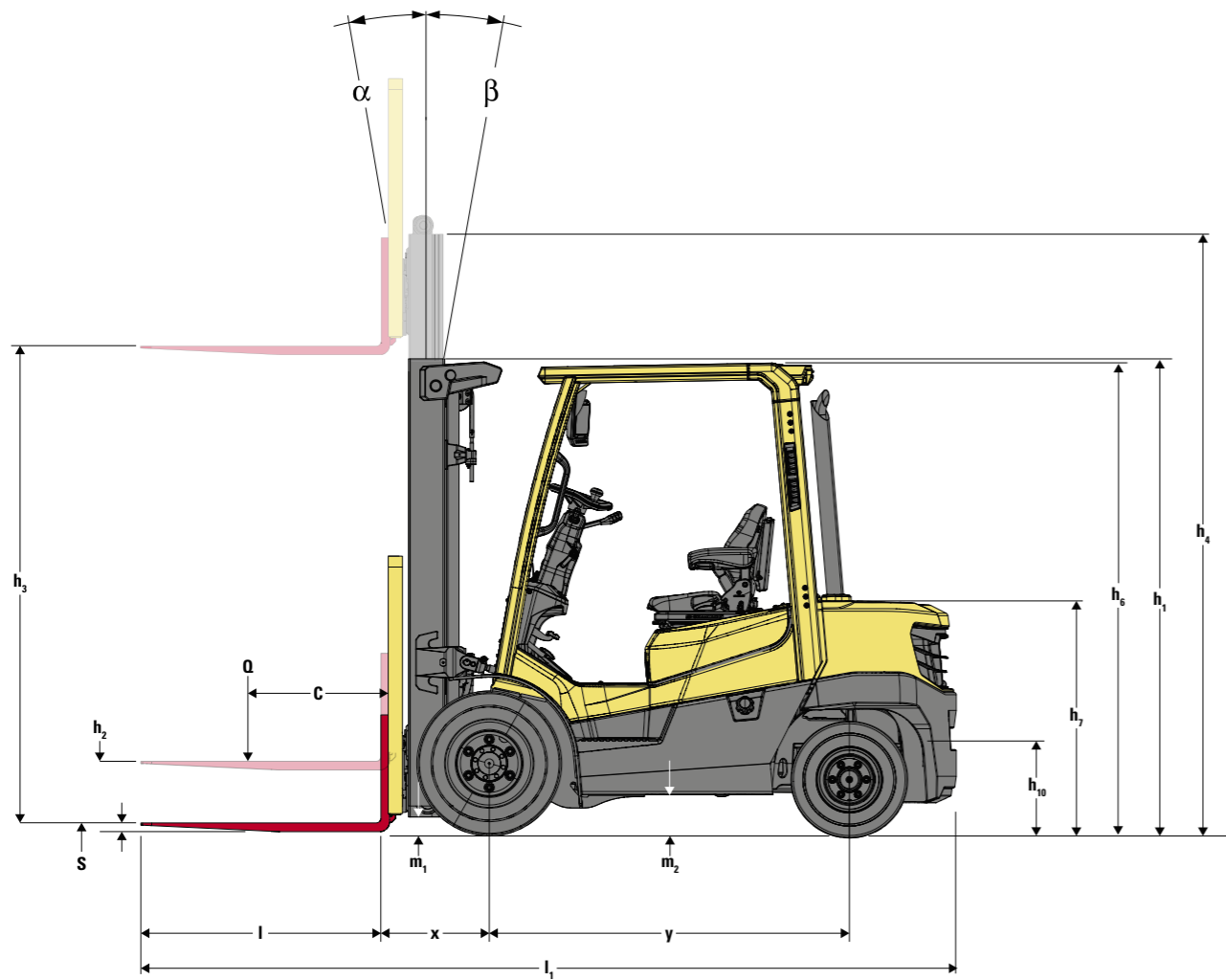


SERIA H2.0-3.5A



WÓZKI WIDŁOWE Z NAPĘDEM DIESEL LUB LPG
BROSZURA TECHNICZNA PRODUKTU





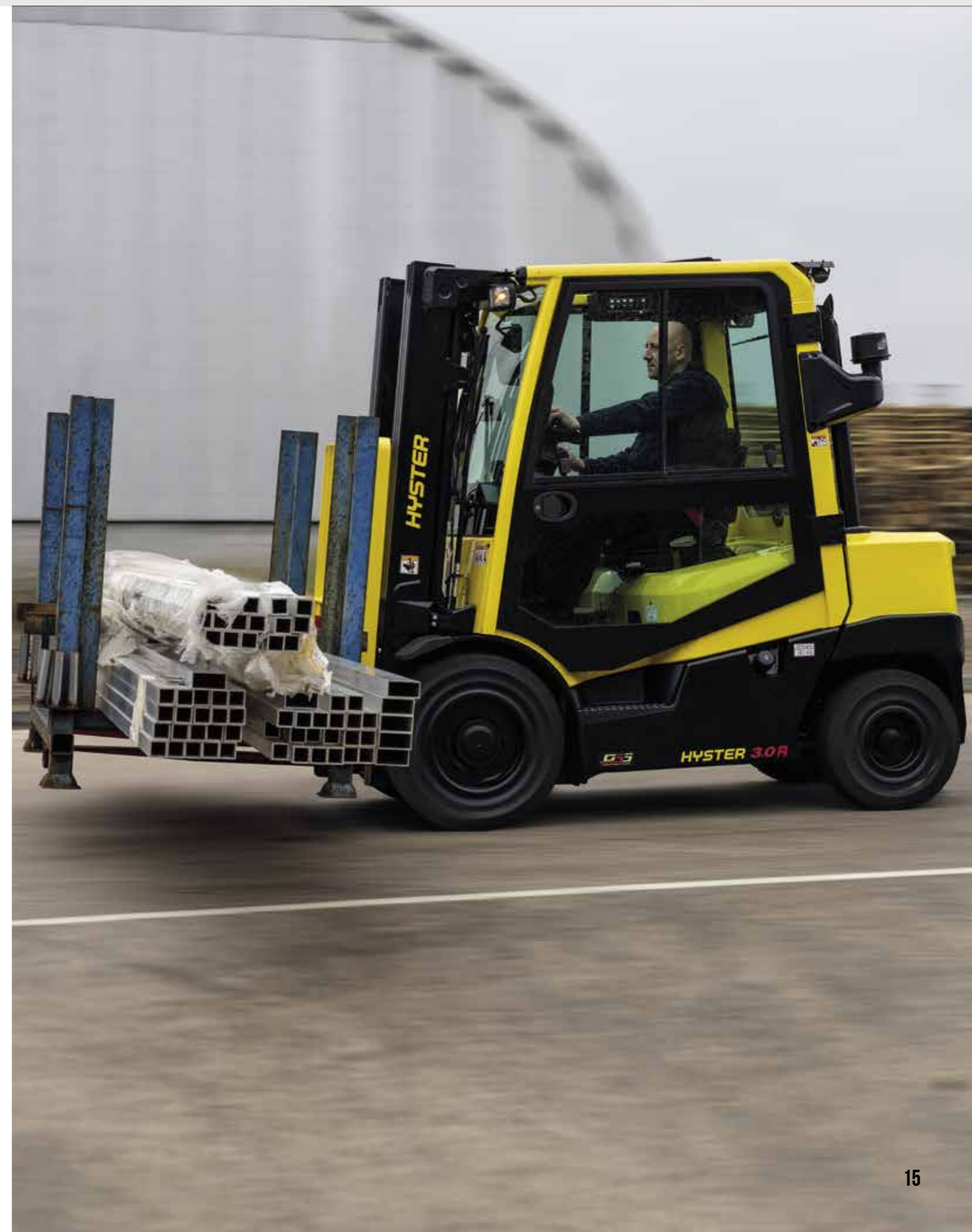
INFORMACJE OGÓLNE	1-1	Producent	HYSTER			
	1-2	Oznaczenie modelu	H2,0A			
	1-2-1	Silnik	Yanmar 2,1l	Yanmar 3,0l	Yanmar 2,2l	
	1-2-2	Zgodność CE / normy emisji	Stage V	Tier III	Tier III i Stage V	
	1-2-3	Przekładnia	Elektroniczna przekładnia Powershift / Duramatch (1-biegowa)			
	1-2-4	Typ hamulca	Hamulce bębnowe			
	1-3	Napęd	Silnik wysokoprężny		LPG	
	1-4	Typ obsługi	W pozycji siedzącej			
	1-5	Udźwign znamionowy/ladunek znamionowy	Q	t	2,0	
	1-6	Odległość do środka ładunku	c	mm	500	
1-8	Odległość ładunku, odległość od osi kół do czola widel	x	mm	470		
1-9	Rozstaw osi	y	mm	1 650		
CIĘŻAR	2-1	Masa użytkowa	kg	3 613		
	2-2	Nacisk na oś z ładunkiem z przodu	kg	4981 / 632		
	2-3	Nacisk na oś bez ładunku z przodu	kg	1805 / 1808		
KOŁA	3-1	Opony	Superelastyczne			
	3-2	Wymiary opon, z przodu	7,00 x 12			
	3-3	Wymiary opon, z tyłu	6,00 x 9			
	3-5	Liczba kół, przednie/tylne (X = koło napędzane)	2x / 2			
	3-6	Rozstaw kół, przednia oś	b10	mm	983	
	3-7	Rozstaw kół, z tyłu	b11	mm	958	
	4-1	Nachylenie masztu / karetki widel do przodu / do tyłu	α / β	(°)	6 / 6	
	4-2	Wysokość ze złożonym masztem	h1	mm	2 570	
	4-3	Wysokość swobodnego podnoszenia (1)	h2	mm	50	
	4-4	Wysokość podnoszenia (1)	h3	mm	3 900	
4-5	Wysokość z wysuniętym masztem (2)	h4	mm	4 500		
4-7	Wysokość osłony nad głową	h6	mm	2 160		
4-8	Wysokość fotela względem SIP/stanowiska (3)	h7	mm	1 145		
4-12	Wysokość zaczepu holowniczego	h10	mm	440		
4-19	Długość całkowita	l1	mm	3 534		
4-20	Długość do czola widel	l2	mm	2 534		
4-21	Szerokość całkowita (pojedyncze / szerokie / podwójne)	b1	mm	1 160 / 1 280 / 1 542		
4-22	Wymiary widel DIN ISO 2331	gr./szer./dl.	mm	40 x 100 x 1000		
4-23	Karetki widel ISO 2328, klasa/typ A, B			II A		
4-24	Szerokość karetki widel (4)	b3	mm	1 070		
4-31	Prześwit pod masztem, z ładunkiem	m1	mm	130		
4-32	Prześwit pod ramą, środek rozstawu	m2	mm	160		
4-34-1	Szerokość korytarza dla palet 1000x1200 umieszczonych w poprzek	Ast	mm	3 861		
4-34-2	Szerokość korytarza roboczego dla palet 800x1200 umieszczonych wzdłużnie	Ast	mm	4 061		
4-35	Promień skrętu	Wa	mm	2 191		
4-36	Wewnętrzny promień skrętu	b13	mm	640		
4-41	Praca w korytarzach przecinających się pod kątem 90° (paleta szer. = 1200 mm, dl. = 1000 mm)			2 018		
4-42	Wysokość stopnia (od podłoża do stopnia nadwozia)		mm	440		
4-43	Wysokość stopnia (pomiędzy stopniami pośrednimi, pomiędzy stopniem nadwozia a podłoga)		mm	250		
PARAMETRY ROBOCZE	5-1	Prędkość jazdy, z ładunkiem/bez ładunku	km/h	18,5 / 18,7	17,5 / 17,8	18,5 / 18,7
	5-1-1	Prędkość jazdy, z ładunkiem/bez ładunku, wstecz	km/h	18,8 / 19,0	17,7 / 18,1	18,8 / 19,0
	5-2	Prędkość podnoszenia, z ładunkiem/bez ładunku (5)	m/sek.	0,61 / 0,65	0,6 / 0,65	0,61 / 0,65
	5-3	Prędkość opuszczania, z ładunkiem/bez ładunku	m/sek.	0,58 / 0,5	0,58 / 0,49	0,58 / 0,50
	5-5	Siła uciągu, z ładunkiem (6)	N	15 917	15 233	17 304
	5-7	Zdolność pokonywania wzniesień, z ładunkiem/bez ładunku (7)	%	30 / 30	29 / 30	33 / 30
	5-9	Czas przyspieszenia z ładunkiem/bez ładunku (do 15 m)	s	5,2 / 4,7	5,05 / 4,48	5,4 / 4,3
	5-10	Hamulce robocze			Hydrauliczne	
	7-1	Producent / typ silnika		Yanmar / 4TNV86CT	Yanmar 4TN94L	Yanmar / 4TN88G/GN
	7-2	Moc silnika według ISO 1585	kW	36,6	34,1	42
7-3	Znamionowa prędkość obrotowa	min-1	2 500	2 200	2 500	
7-3-1	Moment obrotowy przy 1 / min	(N·m/min)	167 / 1625	162 / 1500	174 / 1690	
7-4	Liczba cylindrów/pojemność skokowa	(-) / (cm³)	4 / 2091	4 / 3053	4 / 2190	
7-5	Zużycie paliwa wg cyklu VDI 2198 (CDP/VDP)	l/h lub kg/h	2,5 / 2,3	3,15 / 2,72	2,4 / 2,2	
7-5-1	Zużycie paliwa wg cyklu VDI EN16796 (CDP/VDP)	l/h lub kg/h	2,1 / 2,0	2,81 / 2,42	2,1 / 2,0	
7-6	Wydajność obrotowa (Moc / ECO)	(l / h)	92 / 83	nd.	96 / 85	
8-1	Typ jednostki napędowej			Automatyczne		
10-1	Cisnienie robocze osprzętu	bar	180			
10-2	Wydatek oleju dla osprzętu (8)	l/min	60			
10-3	Pojemność zbiornika oleju hydraulicznego	l	34,2	40,6	40,6	
10-4	Pojemność zbiornika paliwa	l	39,9	39,9	-	
10-7	Poziom ciśnienia akustycznego przy fotelu kierowcy (9)	dB (A)	78	82	77	
10-7-1	Gwarantowana moc akustyczna zgodnie z dyrektywą 2001 / 14 / WE	dB (A)	101	nd.	101	
10-8	Typ zaczepu holowniczego			Sworzeń		

(1) = Góra widel. (2) = Bez kraty ochronnej ładunku. (3) = Siedzenie z pełną amortyzacją według SIP producenta. (4) = Z kratą ochronną ładunku dodać 32 mm. (5) = Pompa hydrauliczna o stałej objętości skokowej (CDP). (6) = Przy 1,6 km/h. (7) = Przy 4,8 km/h. (8) = Zmienna. (9) = LPAZ, mierzony według cykli testowych oraz na podstawie wartości obciążenia zawartych w normie EN12053 Specyfikacja dla wózka w oparciu o: wysokość podnoszenia masztu 3290mm(H2,0-2,5 A) / 3105mm (H3,0-3,5 A) 2-częściowy maszt LFL ze standardową karetką i widłami 1000 mm z systemem dźwigni ręcznych. W tym opcjonalny pakiet redukcji hałasu. CERTYFIKAT: Wózki podnosnikowe Hyster spełniają wymagania projektowe i konstrukcyjne normy B56.1-1969, rozdział OSHA 1910.178(a)(2), oraz są zgodne z wymogami znowelizowanej normy B56.1 w zakresie czasu produkcji. Certyfikat zgodności ze stosowanymi normami ANSI znajduje się w wózku podnosnikowym. Parametry techniczne dotyczą wózka wyposażonego zgodnie z wyposażeniem standardowym, zdefiniowanym w niniejszej broszurze technicznej. Parametry techniczne są uzależnione od stanu pojazdu oraz jego wyposażenia, jak również od charakteru i warunków panujących na obszarze roboczym, właściwej obsługi technicznej i konserwacji wózka. Jeżeli parametry te są krytyczne dla pracy wózka, należy proponowane zastosowanie omówić z dystrybutorem.

WYPOSAŻENIE STANDARDOWE I DODATKOWE (CIĄG DALSZY)

WIDOCZNOŚĆ (ciąg dalszy)	STAND.	OPCJA
Reflektory tylne	X	
Pakiet tylnych świateł LED Hamowania/Tylne/Cofania		X
Pakiet tylnych świateł LED Hamowania/Tylne/Cofania/Kierunkowskazy		X
Pakiet tylnych świateł LED Hamowania/Tylne/Rezerwowe/Kierunkowskazy/Awaryjne		X
Włącznik ostrzegawczej lampy błyskowej		X
Dźwiękowy sygnalizator cofania		X
Alarm jazdy do przodu i cofania		X
Montowane na maszcie światła LED		X
Niebieskie światła ostrzegawcze LED dla pieszych		X
Obwodowe linie ostrzegawcze dla pieszych z czerwonymi diodami LED		X
System kamer cofania zintegrowany z kolorowym wyświetlaczem 178 mm		X
System kamery cofania i zamontowany z tyłu wyświetlacz		X
Automatyczne sterowanie oświetleniem roboczym (poziom oświetlenia otoczenia)		X
ERGONOMIA	STAND.	OPCJA
Uchwyt na monitor	X	
2" wyświetlacz tylko dla rynków nieregulowanych	X	
Oslona prostokątna		X
Wentylator operatora		X
Uchwyt na napój		X
Uchwyt na skaner ręczny RF		X
Uchwyt na telefon komórkowy		X
Klucz sprzętowy do akumulatora rozruchowego		X
Nagrzewnica bloku silnika		X
Uchwyt na rolkę z folią elastyczną		X
Oslona prostokątna dla rynków nieregulowanych	X	
Poliwęglanowa górna osłona przeciwdeszczowa (dla rynków nieregulowanych)		X
Rysunek 8 Rura nad osłoną górną operatora	X	
Oslona górna operatora w postaci kratki	X	
Oslona górna operatora zapewniająca pełną widoczność		X
Opcje kabin (drzwi częściowe, PVC, stalowe)		X
Kabina o podwyższonym standardzie		X
Uchwyt do jazdy w tył z przyciskiem klaksonu		X
Podstawka na konsoli	X	
Kolorowy ekran dotykowy 127 mm / 5"		X
Kolorowy ekran dotykowy 178mm / 7"		X
Winyłowy fotel z pełną amortyzacją		X
Tapicerowany fotel z pełną amortyzacją		X
Winyłowy fotel z pełną amortyzacją - Wartość	X	
Winyłowy fotel z pełną amortyzacją Air Ride		X
Tapicerowany fotel z pełną amortyzacją Air Ride		X
Fotel z pełną amortyzacją - niskoprofilowy		X
Oslony przeciwsłoneczne (górne i / lub przednie)		X
Klimatyzacja		X
Uchwyt montażowy na akcesoria i opcje		X
Zasilanie pomocnicze 12v		X
Zasilanie 12v z dwoma gniazdami ładowania USB		X

DZIAŁANIE	STAND.	OPCJA
Ograniczniki prędkości jazdy		X
Pas bezpieczeństwa o wysokiej widoczności z blokadą		X
Uruchamianie kluczykiem	X	
Uruchamianie bezkluczykowe za pomocą hasła operatora		X
Chłodzenie napędzane silnikiem	X	
Alarm prędkości jazdy		X
Odłącznik akumulatora		X
Przednie błotniki		X
Obcinacz na osi napędowej		X
Standardowy pas bezpieczeństwa	X	
Czerwony pas bezpieczeństwa typu Hi-Vis		X
Przygotowana telemetria		X
System Dynamicznej Stabilności		X
Redukcja prędkości przy wchodzeniu w zakręty		X
Sterowanie kierunkiem jazdy przy fotelu		X
Pedal sterowania kierunkiem jazdy		X
System bezprzewodowego monitorowania Hyster Tracker		X
Dostęp bezprzewodowy Hyster Tracker		X
Bezprzewodowa weryfikacja Hyster Tracker		X
WYGLĄD ZEWNĘTRZNY	STAND.	OPCJA
Żółte malowanie Hyster podwozia wózka	X	
Specjalne malowanie podwozia wózka		X
DODATKI	STAND.	OPCJA
Gwarancja 24 miesiące / 4 000 godzin	X	
Gwarancja 36 miesięcy / 6 000 godzin		X
Pakiet dokumentacji technicznej	X	






HYSTER EUROPE
Centennial House, Building 4.5, Frimley Business Park,
Frimley, Surrey, GU16 7SG, Zjednoczone Królestwo

Odwiedź nas online na www.hyster.com lub zadzwoń pod numer **+44 (0) 1276 538500**.

HYSTER-YALE UK LIMITED prowadzi działalność pod marką Hyster Europe.

Adres siedziby: Centennial House, Building 4.5, Frimley Business Park, Frimley, Surrey GU16 7SG, Zjednoczone Królestwo

Firma zarejestrowana w Anglii i Walii. Numer rejestracyjny firmy: 02636775.

© HYSTER-YALE UK LIMITED. 2023, wszelkie prawa zastrzeżone. Hyster i  są znakami towarowymi firmy Hyster-Yale Group, Inc.

Produkty Hyster mogą ulec zmianie bez powiadomienia. Przedstawione wózki mogą być prezentowane z wyposażeniem opcjonalnym.



Bezpieczeństwo: Należy wózek odpowiadać obowiązującym wymogom UE.