

Karta danych technicznych :

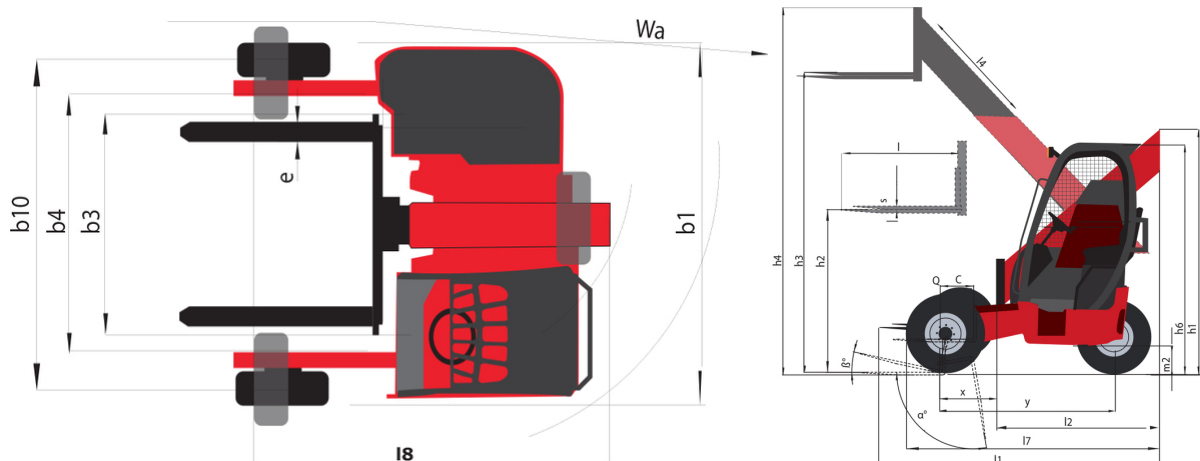
# **TMT 25S 4W Y ST5**



 **MANITOU**  
HANDLING YOUR WORLD

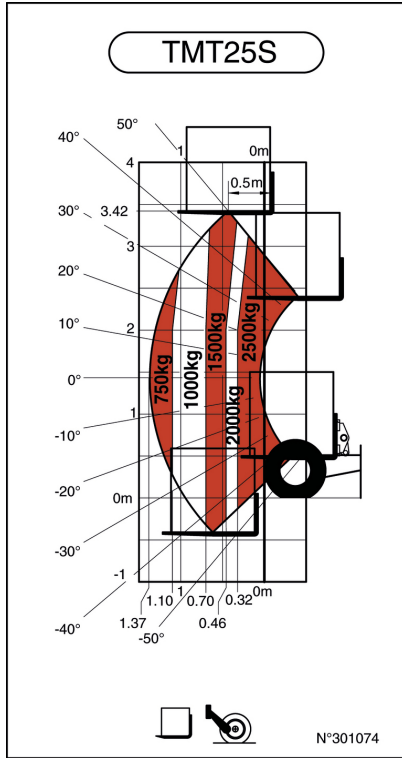
Charakterystyka techniczna		Metryczny	
1.1	Producent		MANITOU
1.2	Nazwa modelu		TMT 25S 4W Y ST5
1.2.1	Zasięg sprzętu		Wysięgnik teleskopowy
1.3	Źródło zasilania		Diesel
1.4	Typ obsługi		Siedzący
1.5	Udźwig max.	Q	2500 kg
1.6	Środek ciężkości ładunku	c	500 mm
1.8	Odległość ładunku, od środka osi napędzanej do wideł	x	-505 mm
1.9	Rozstaw osi	y	1651 mm
<b>Weight</b>			
2.1	Masa własna		2765 kg
<b>Koła</b>			
3.1	Typ ogumienia		Pneumatyczne
3.2	Wymiary kół przednich		10x16,5
3.3	Wymiary kół tylnych		10x16,5
3.5	Liczba kół przednich / tylnych		2 / 1
3.5.2	Koła napędzane (przód / tył)		2 / 1
3.6	Rozstaw kół przednich	b10	2172 mm
<b>Dimensions</b>			
4.1	Mast/fork carriage tilt, forward		100 °
4.1.1	Mast/fork carriage tilt, backward		12 °
4.2	Wysokość z wysięgnikiem teleskopowym wsuniętym	h1	2240 mm
4.3	Wolny skok	h2	1440 mm
4.4	Max. wysokość podnoszenia	h3	3380 mm
4.5	Wysokość z wysięgnikiem teleskopowym wysuniętym	h4	3925 mm
4.7	Wysokość osłony operatora (kabiny)	h6	2200 mm
4.7	Height of low overhead guard (option)	b6	2400 mm
4.8	Wysokość fotela	h7	1220 mm
4.19	Długość całkowita	l1	2790 mm
4.20	Długość do czoła wideł	l2	1590 mm
4.21	Szerokość całkowita	b1	2450 mm
4.22	Przekrój wideł / Szerokość wideł / Długość wideł	s / e / l	40 mm x 125 mm x 1200 mm
4.23	Karetka nośna wideł według normy DIN 15173 A/B		FEM 2A
4.24	Szerokość karetki wideł	b3	1270 mm
4.25	Odległość pomiędzy ramionami wsporczy	b5	1267 mm
4.26	Odległość pomiędzy ramionami kół / powierzchniami ładunkowymi	b4	1519 mm
4.32	Prześwit pośrodku rozstawu osi	m2	290 mm
4.33	Szerokość korytarza roboczego dla palet 1000 x 1200 poprzecznie	Ast	3970 mm
4.34	Korytarz roboczy z paletą 800 x 1200 wzdłuż	Ast	3970 mm
4.35	Promień skrętu	Wa	3072 mm
4.36	Wewnętrzny promień skrętu (po krawędziach opon)	b13	250 mm
<b>Wydajność</b>			
5.2	Prędkość podnoszenia (z obciążeniem / bez obciążenia)		0.25 m/s / 0.27 m/s
5.5	Nominalna siła uciągu z ładunkiem		1800
5.3	Prędkość opuszczania (z obciążeniem / bez obciążenia)		0.29 m/s / 0.32 m/s
5.10	Hamulec serisowy		Hamulce hydrauliczne aktywowane poprzez utratę ciśnienia
<b>Silnik</b>			
7.1	Producent silnika / Norma emisji spalin		Yanmar - Stage V
7.2	Moc silnika wg ISO 1585		31 kW
7.3	Prędkość znamionowe		2800 rpm
7.4	Liczba silowników / Parametry silowników		3 - 1568 cm³
<b>Pozostałe</b>			
8.1	Typ sterowania napędem		Mechaniczny
8.2	Ciśnienie hydrauliczne robocze dla osprzętu		270 bar
8.3	Przepływ oleju do osprzętu		44 l/min
8.4	Średni poziom akustyczny w uchu operatora pomierzony/gwarantowany		104 dB

TMT 25S 4W Y ST5 - Rysunek wymiarowy



TMT 25S 4W Y ST5 - Wykresy obciążenia

Maszyna na oponach, z widłami



Maszyna na stabilizatorach, z widłami





# **MANITOU** HANDLING YOUR WORLD

## Siedziba główna

B.P. 249 - 430 rue de l'Aubinière

44150 Ancenis Cedex - France

Tel: +33 (0)2 40 09 10 11 - Fax: +33 (0)2 40 09 10 97

[www.manitou.com](http://www.manitou.com)



Niniejsza publikacja opisuje wersje i możliwości konfiguracji produktów Manitou, które mogą różnić się wyposażeniem. Wyposażenie przedstawione w niniejszej broszurze może być standardowe, opcjonalne lub niedostępne w zależności od wersji. Manitou zastrzega sobie prawo do zmiany opisanych i przedstawionych specyfikacji w dowolnym momencie bez uprzedzenia. Przedstawione specyfikacje nie są wiążące dla producenta. Aby uzyskać więcej szczegółów, należy skontaktować się z dealerm Manitou. Dokument niebędący umową. Prezentacja i wizualizacje produktów nie są umowne. Loga i identyfikacja wizualna firmy są własnością Manitou i nie mogą być wykorzystywane bez zgody. Wszelkie prawa zastrzeżone. Zdjęcia i schematy zawarte w niniejszej broszurze służą wyłącznie celom poglądowym.  
Manitou BF SA - Spółka akcyjna z Radą Dyrektorów - Kapitał zakładowy: 39 668 399 euro - 857 802 508 RCS Nantes