

Karta danych technicznych :

MT 1440 A



 **MANITOU**
HANDLING YOUR WORLD

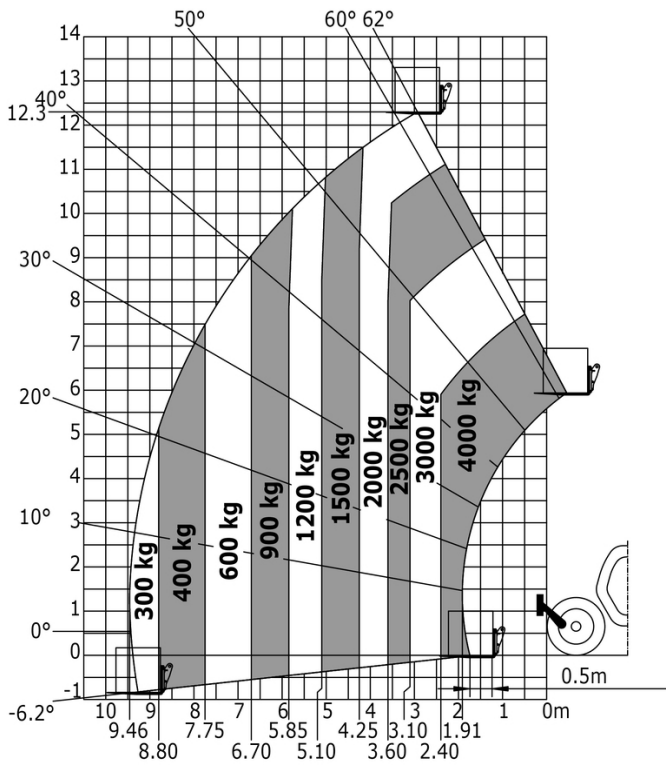
Pojemność		Metyczny
Udźwig max.		4000 kg
Max. wysokość podnoszenia		13.53 m
Wysięg max.		9.46 m
Siła skrawania z łyżką		7916 daN
Waga i wymiary		
Długość całkowita do karetki	l11	6.15 m
Długość do czola widel	l2	6.15 m
Szerokość całkowita	b1	2.36 m
Wysokość całkowita	h17	2.45 m
Rozstaw osi	y	3.07 m
Prześwit	m4	0.37 m
Szerokość całkowita kabiny	b4	2.37 m
Kąt nabierania	a4	12 °
Kąt wysypu	a5	114 °
Zewnętrzny promień skrętu (po krawędziach opon)	Wa1	3.97 m
Masa całkowita		11200 kg
Masa własna (z koszem i operatorem)		11620 kg
Typ ogumienia		Pneumatyczne
Ogumienie standardowe		Alliance 400/80 - 24 - 162A8
Długość widel / Szerokość widel / Przekrój widel	l / e / s	1200 mm x 125 mm / 45 mm
Wydajność		
Podnoszenie		14 s
Opuszczanie		14 s
Wysuwanie teleskopu		19.70 s
Wsuw teleskopu		14.20 s
Nabieranie		5 s
Wysyp		5 s
Silnik		
Producent silnika		Perkins
Norma emisji spalin		Stage IV / Tier 4 Final
Model silnika		854FE34TA
Liczba silników / Parametry silników		4 - 3400 cm ³
Moc znamionowa silnika spalinowego - Moc (kW)		100 Hp / 75 kW
Max. moment obrotowy / Obroty silnika		430 Nm @ 1400 rpm
Siła uciągu (z obciążeniem)		8090 daN
Transmisja		
Typ przekładni		Przetwornik momentu obrotowego
Liczba biegów (do przodu) / tyłu		4 / 4
Prędkość maksymalna		24.90 km/h
Hamulec postojowy		Automatyczny hamulec postojowy
Hamulec serisowy		Tarcze hamulcowe w kąpielii olejowej na osi przedniej i tylnej
hydrauliczny		
Typ pompy hydraulicznej		Pompa zębata
Przepływ / Ciśnienie hydrauliki		170 l/min-270 bar
Pojemność zbiornika		
Olej silnikowy		7.50 l
Olej hydrauliczny		135 l
Pojemność zbiornika paliwa		140 l
Pojemność zbiornika DEF		21.60 l
Hałas i wibracje		
Hałas na stanowisku operatora (LpA)		78 dB
Hałas na zewnątrz (Lwa)		103 dB
Wibracje przenoszone na ręce/ramiona		< 2.50 m/s ²
Kompatybilna platforma		
Udźwig platformy	Q	1000 kg
Ilość osób		3
Wymiary platformy (długość x szerokość)	lp / ep	5000 m x 1200 m
Ciężar platformy*		1150 kg
Pozostałe		
Koła skrętne (przód / tył)		2 / 2
Koła napędzane (przód / tył)		2 / 2
Bezpieczeństwo / Homologacja bezpieczeństwa kabiny		Standard EN 15000 / ROPS - FOPS cab (level 2)
Rodzaj sterowania		JSM

MT 1440 A - Rysunek wymiarowy

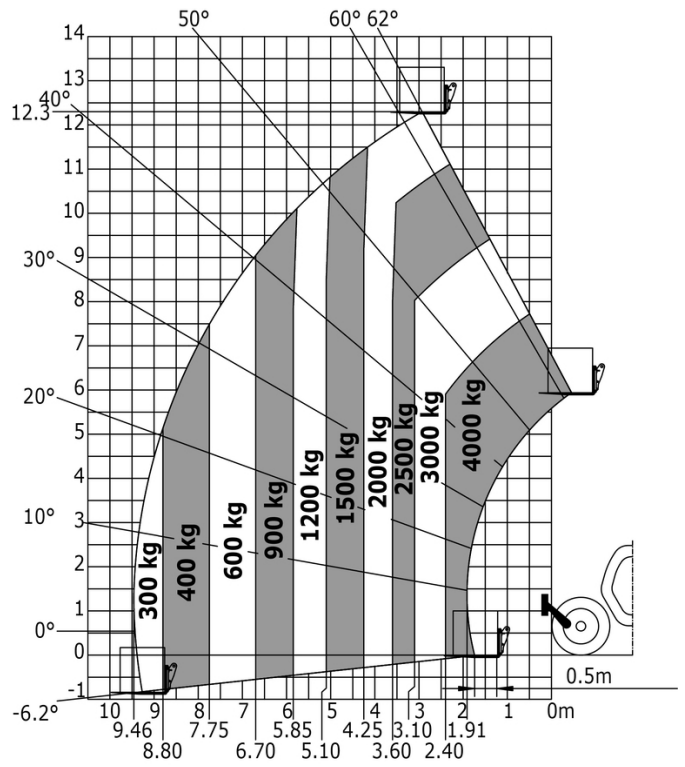


MT 1440 A - Wykresy obciążenia

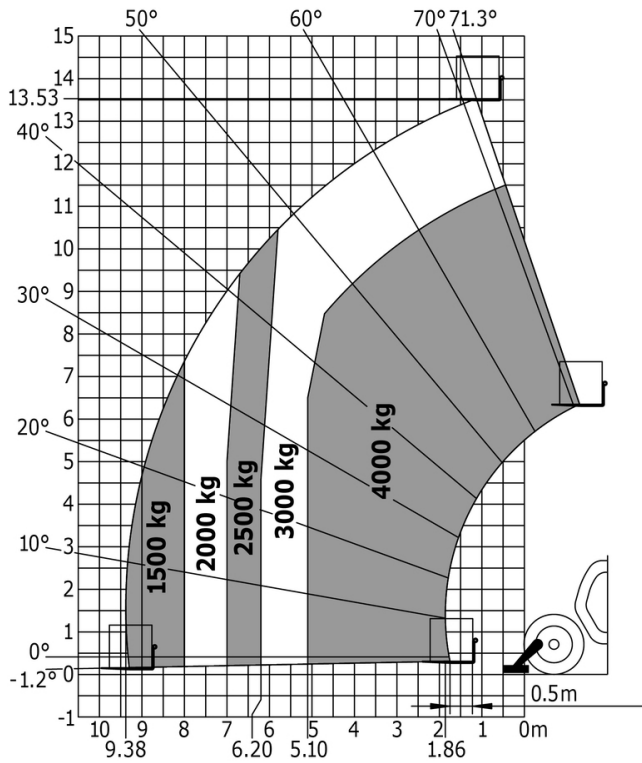
Maszyna na oponach, z widłami



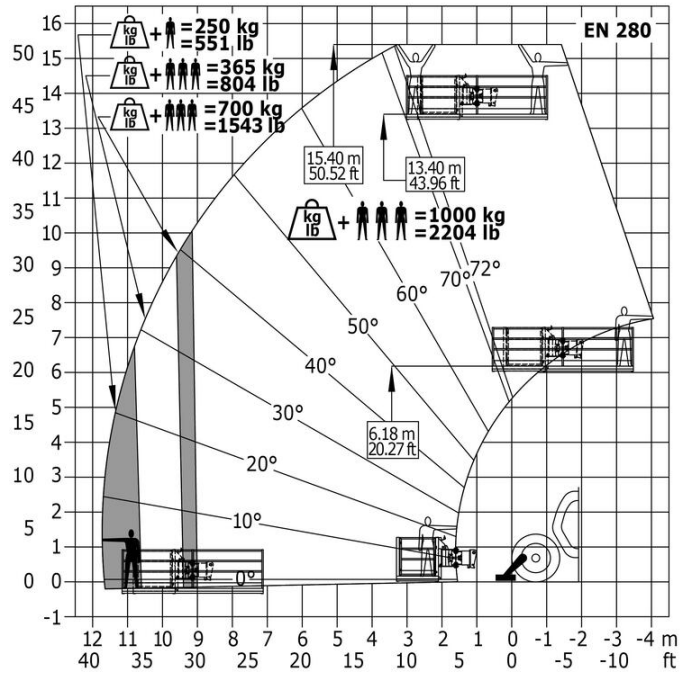
Maszyna na kołach, z widłami - z poziomowaniem



Maszyna na stabilizatorach, z obróconą wieżą, z widłami



Maszyna na stabilizatorach, z platformą roboczą





MANITOU HANDLING YOUR WORLD

Siedziba główna

B.P. 249 - 430 rue de l'Aubinière

44150 Ancenis Cedex - France

Tel: +33 (0)2 40 09 10 11 - Fax: +33 (0)2 40 09 10 97

www.manitou.com



Niniejsza publikacja opisuje wersje i możliwości konfiguracji produktów Manitou, które mogą różnić się wyposażeniem. Wyposażenie przedstawione w niniejszej broszurze może być standardowe, opcjonalne lub niedostępne w zależności od wersji. Manitou zastrzega sobie prawo do zmiany opisanych i przedstawionych specyfikacji w dowolnym momencie bez uprzedzenia. Przedstawione specyfikacje nie są wiążące dla producenta. Aby uzyskać więcej szczegółów, należy skontaktować się z dealerm Manitou. Dokument niebędący umową. Prezentacja i wizualizacje produktów nie są umowne. Loga i identyfikacja wizualna firmy są własnością Manitou i nie mogą być wykorzystywane bez zgody. Wszelkie prawa zastrzeżone. Zdjęcia i schematy zawarte w niniejszej broszurze służą wyłącznie celom poglądowym.
Manitou BF SA - Spółka akcyjna z Radą Dyrektorów - Kapitał zakładowy: 39 668 399 euro - 857 802 508 RCS Nantes