

Karta danych technicznych :

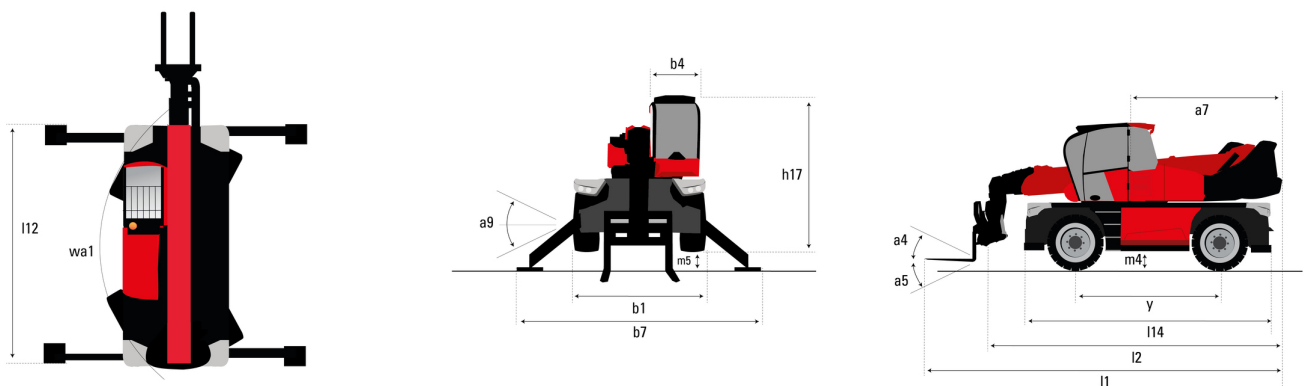
# MRT 2260 E



 **MANITOU**  
HANDLING YOUR WORLD

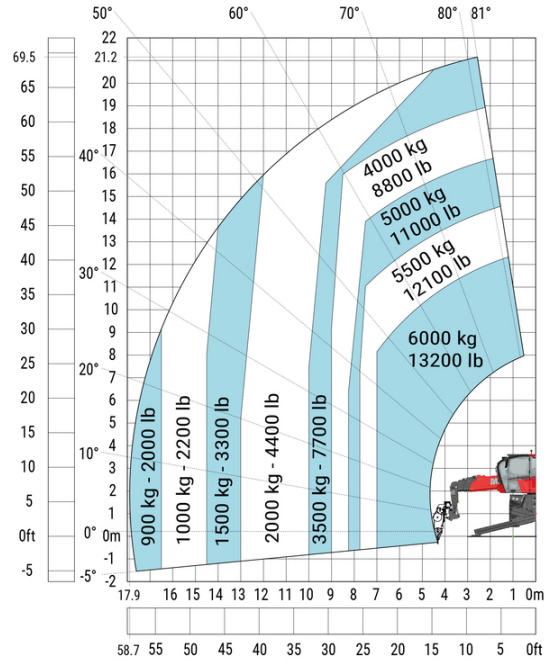
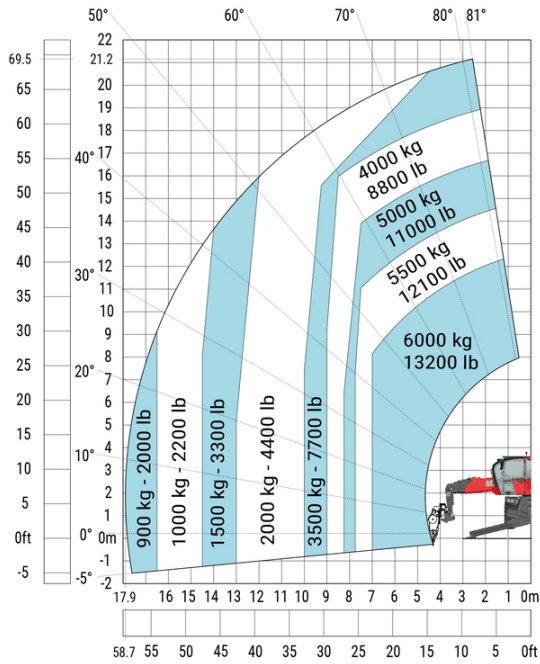
Pojemność		Metryczny	Imperialny
Udźwig max.		6000 kg	13228 lb
Max. wysokość podnoszenia		21.80 m	71 ft 6 in
Wysięg max.		18.20 m	59 ft 9 in
Waga i wymiary			
Długość całkowita (z widłami)	l1	8.17 m	26 ft 10 in
Długość do czoła wideł	l2	6.97 m	22 ft 10 in
Szerokość całkowita	b1	2.50 m	8 ft 2 in
Wysokość całkowita	h17	3.10 m	10 ft 2 in
Szerokość całkowita kabiny	b4	0.96 m	3 ft 2 in
Prześwit	m4	0.38 m	1 ft 3 in
Rozstaw osi	y	3.05 m	10 ft
Kąt nabierania	a4	12 °	12 °
Kąt wysypu	a5	110 °	110 °
Obrót wieżycy		360 °	360 °
Masa całkowita		18000 kg	39683 lb
Długość wideł / Szerokość wideł / Przekrój wideł	l / e / s	100 mm x 1200 mm x 60 mm	4 in x 47 in x 2 in
Koła			
Ogumienie standardowe		445/65 R22,5	445/65 R22,5
Koła napędzane (przód / tył)		2 / 2	2 / 2
Tryb sterowania		2 koła skrętne, 4 koła skrętne, Tryb "kraba"	2 koła skrętne, 4 koła skrętne, Tryb "kraba"
Stabilizatory			
Typ stabilizatorów		Teleskopowy podwójny	Teleskopowy podwójny
Sterowanie ze stabilizatorami		Sterowanie stabilizatorami: pojedyncze lub jednocześnie	Sterowanie stabilizatorami: pojedyncze lub jednocześnie
Obwód elektryczny			
Liczba akumulatorów / Akumulator		2 x 12 V	2 x 12 V
12V Pojemność baterii		120 Ah	120 Ah
Battery starting current		(EN)850 A	(EN)850 A
Silnik/Bateria			
Pojemność baterii		105 Ah	105 Ah
Napięcie nominalne baterii		624 V	624 V
Maksymalne napięcie baterii		700 V	700 V
Rodzaj baterii		Lithium-ion	Lithium-ion
Moc baterii		65 kWh	65 kWh
Napęd silnikowy		107 kW	107 kW
Hydrauliczna moc silnika		84 kW	84 kW
On-board Charger Power / Phase / Current		11 kW / Single-phase or three-phase / AC	11 kW / Single-phase or three-phase / AC
Transmisja			
Typ przekładni		Elektryczny	Elektryczny
Liczba biegów (do przodu) / tyłu		2 / 2	2 / 2
Prędkość maksymalna		38 km/h	24 mi/h
Hamulec postojowy		Automatyczny hamulec postojowy (negatywny)	Automatyczny hamulec postojowy (negatywny)
Hamulec serisowy		Tarcze hamulcowe w kąpielii olejowej na osi przedniej i tylnej	Tarcze hamulcowe w kąpielii olejowej na osi przedniej i tylnej
hydrauliczny			
Typ pompy hydraulicznej		Pompa zębata	Pompa zębata
Przepływ		175 l/min	46 US gpm
Ciśnienie hydrauliczne		350 bar	5076 PSI
Pojemność zbiornika oleju hydraulicznego		200 l	53 US gal
Pozostałe			
Koła skrętne (przód / tył)		2 / 2	2 / 2
Rodzaj sterowania		2 "joysticki"	2 "joysticki"
Homologacja bezpieczeństwa kabiny		ROPS - FOPS cab (level 2)	ROPS - FOPS cab (level 2)
System rozpoznawania osprzętu (E-Reco)		Standard	Standard

## MRT 2260 e - Rysunek wymiarowy



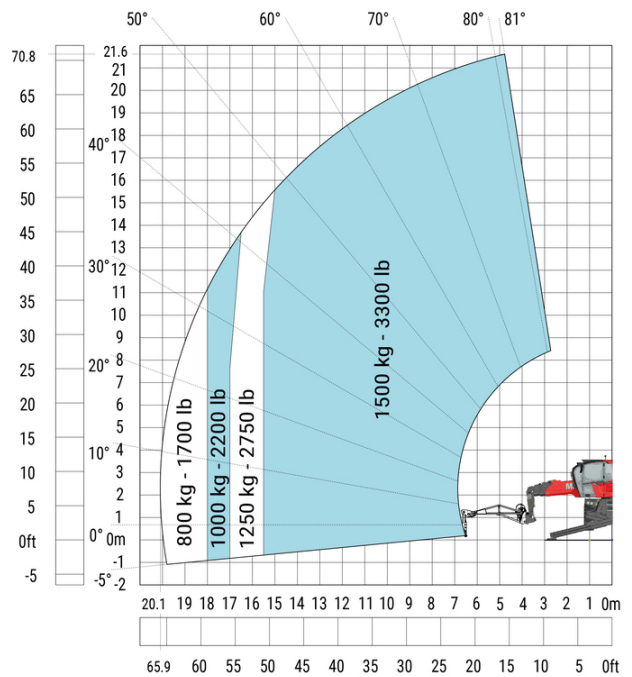
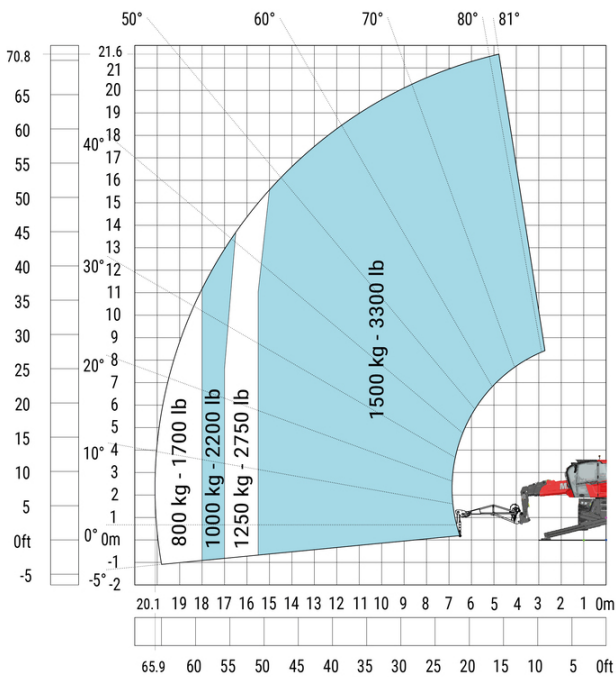


Machine on lowered stabilisers with winch 6000 kg (Metric) Machine on lowered stabilisers with winch 6000 kg (Imperial)

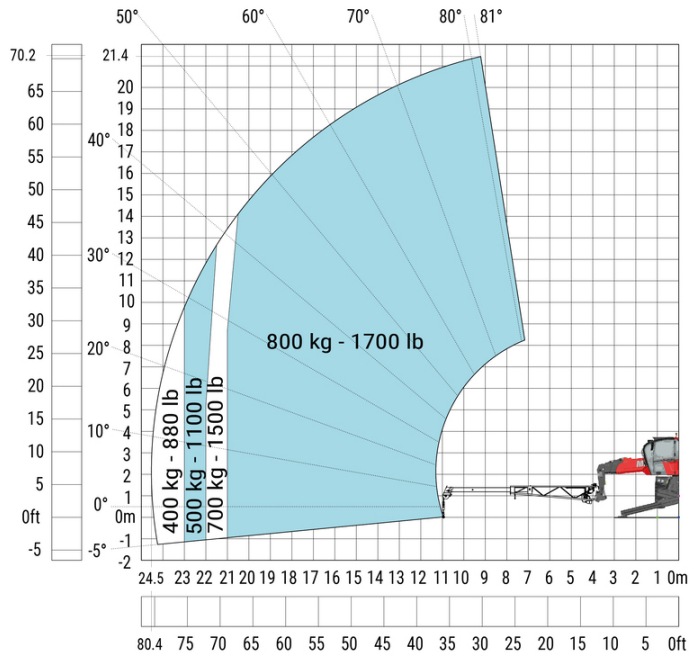


Machine on lowered stabilisers with 1500 kg jib with winch (Metric)

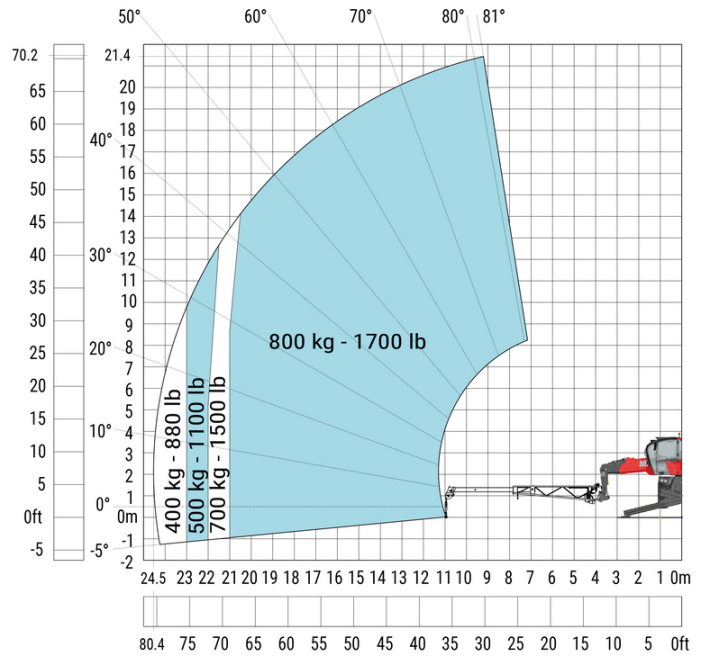
Machine on lowered stabilisers with 1500 kg jib with winch (Imperial)



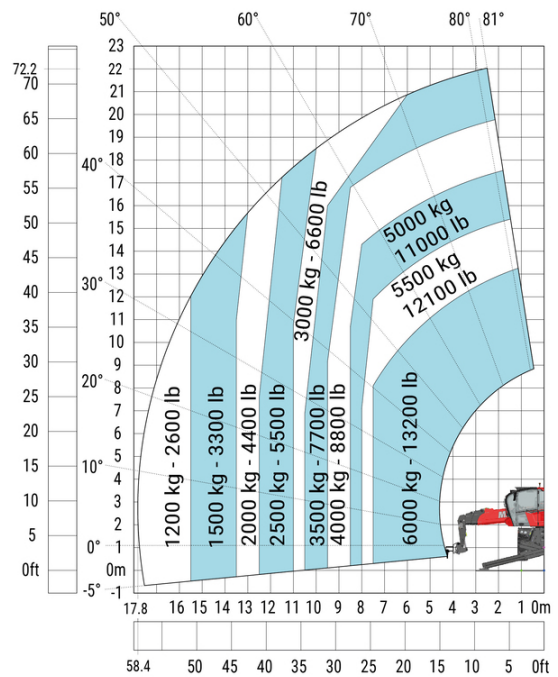
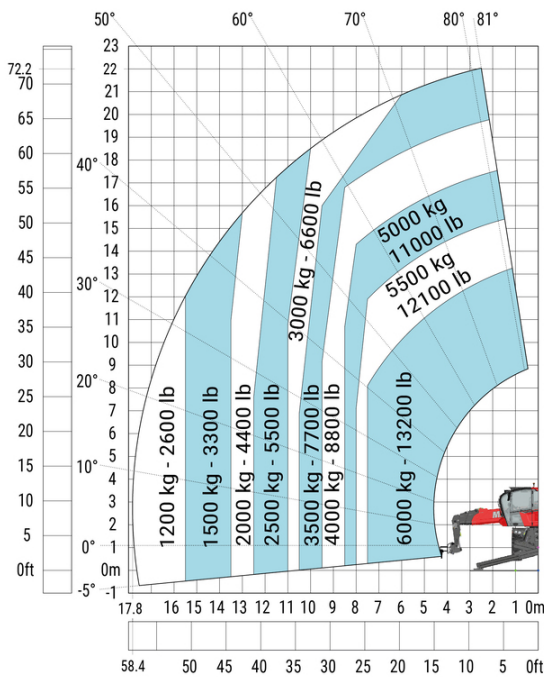
Machine on lowered stabilisers with extensible jib with winch (Metric)



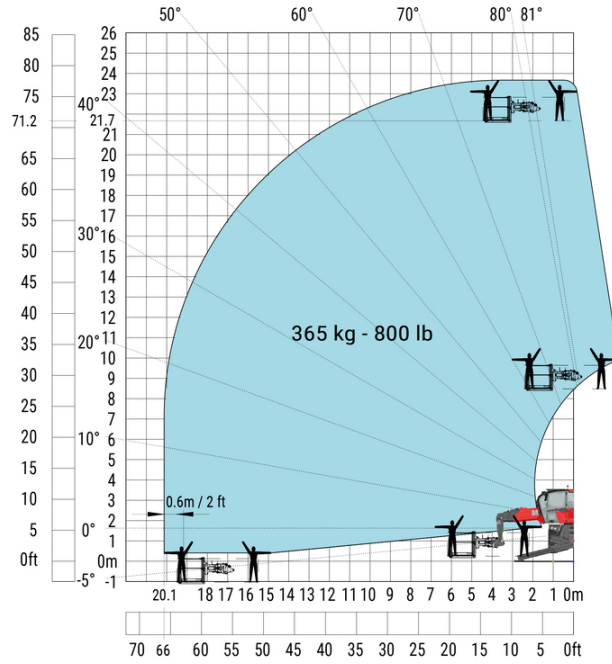
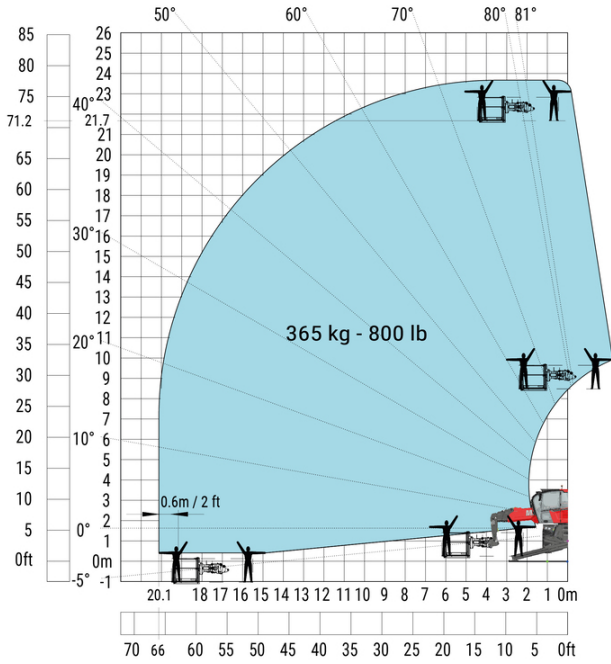
Machine on lowered stabilisers with extensible jib with winch (Imperial)



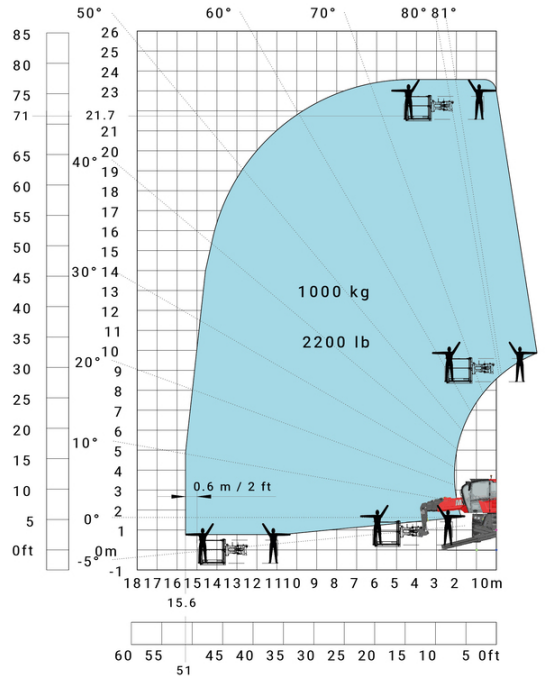
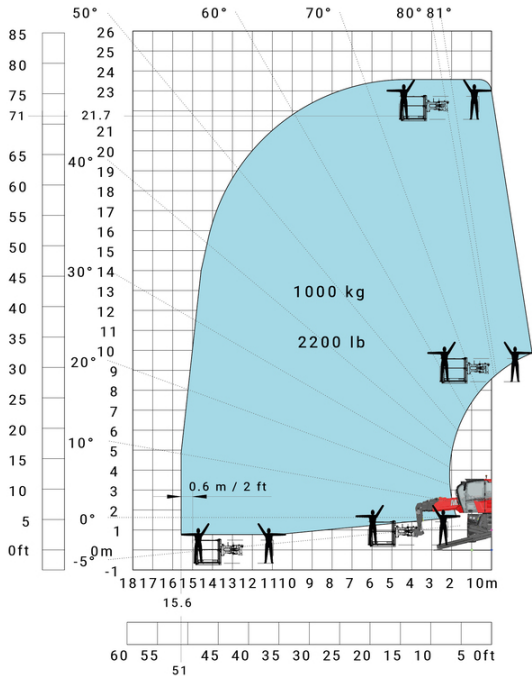
Machine on lowered stabilisers with hook 6000 kg (Metric) Machine on lowered stabilisers with hook 6000 kg (Imperial)



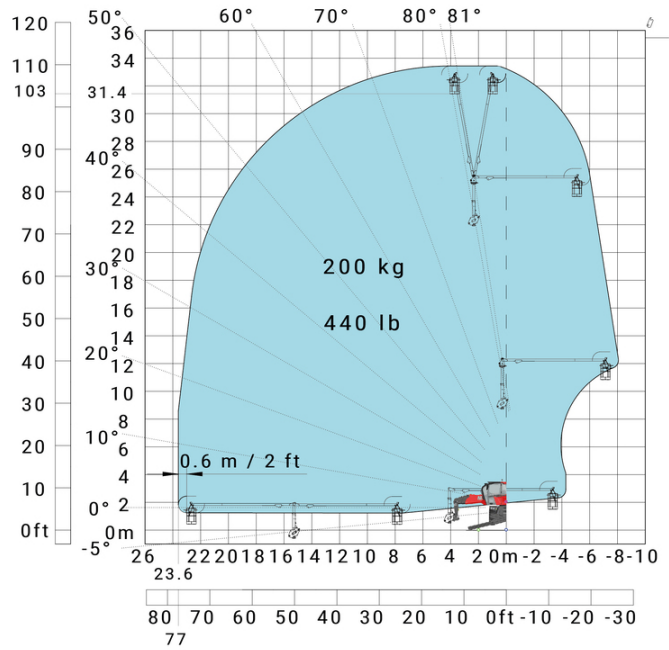
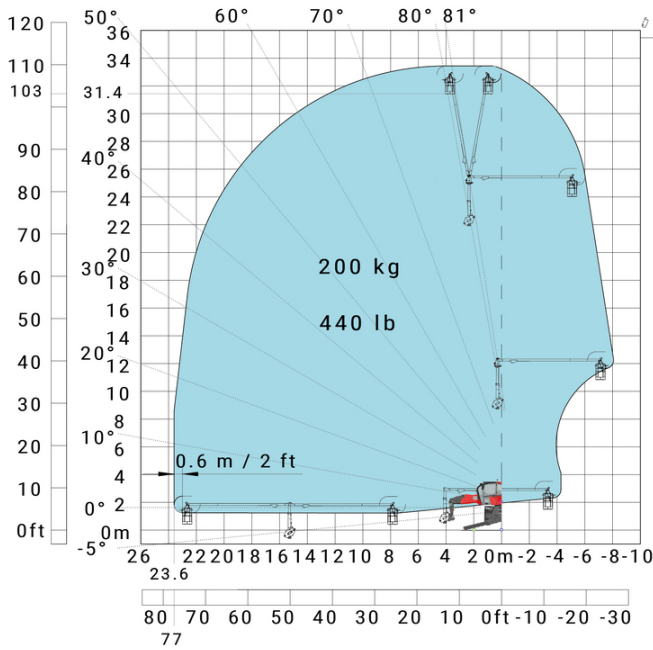
Maszyna na stabilizatorach, z obróconą wieżą, z platformą Maszyna na stabilizatorach, z obróconą wieżą, z platformą  
365 kg 365 kg



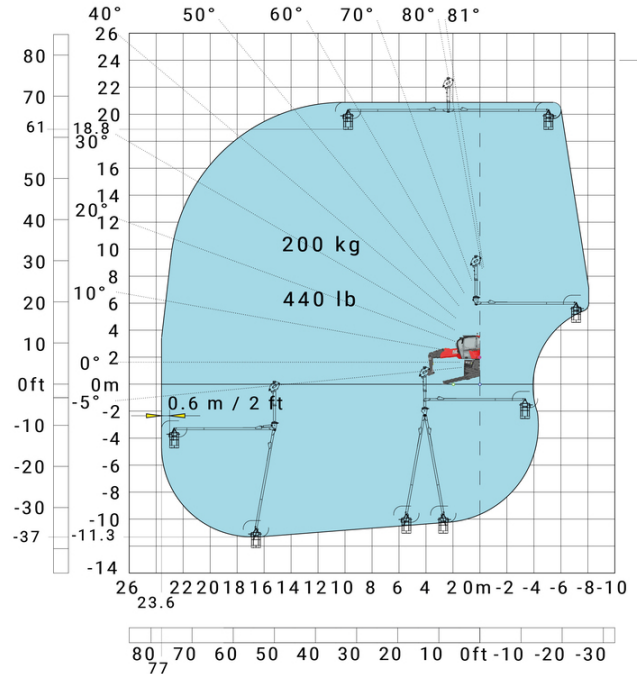
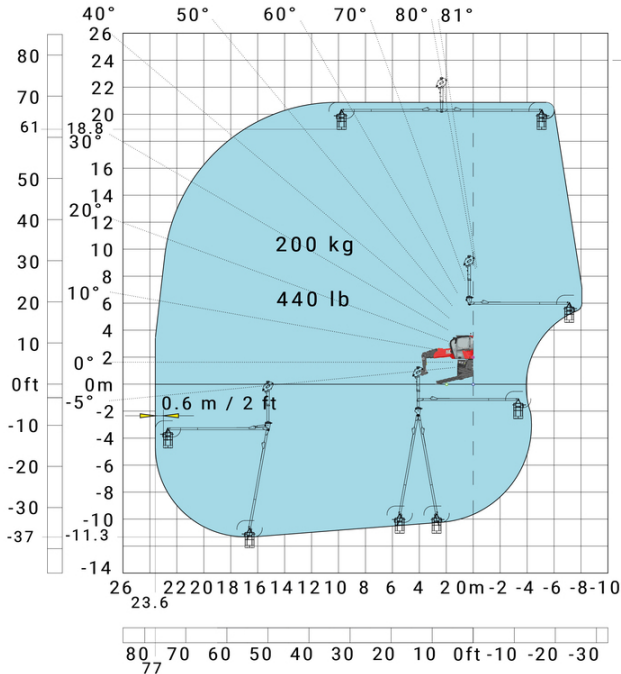
Maszyna na stabilizatorach, z obróconą wieżą, z platformą Maszyna na stabilizatorach, z obróconą wieżą, z platformą  
1000 kg 1000 kg



Maszyna na stabilizatorach, z obróconą wieżą, z platformą 3D (pozycja pozytywna)      Maszyna na stabilizatorach, z obróconą wieżą, z platformą 3D (pozycja pozytywna)



Maszyna na stabilizatorach, z obróconą wieżą, z platformą 3D (pozycja pozytywna / negatywna)      Maszyna na stabilizatorach, z obróconą wieżą, z platformą 3D (pozycja pozytywna / negatywna)



## Wyposażenie

Standard

Opcjonalny

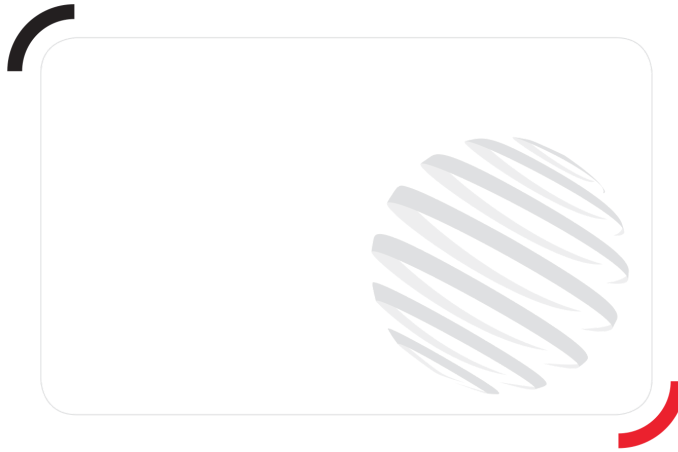
Additional battery high voltage 65 kWh

Extra generator 18.4 kW

## Equipment: E-xtra generator 18.4 kW

Pojemność		Metryczny	Imperialny
Oil silnikowy		3.40 l	0.90 US gal
Pojemność zbiornika paliwa		65 l	17 US gal
Silnik			
Producent silnika / Norma emisji spalin		Yanmar / Stage V / Tier 4	Yanmar / Stage V / Tier 4
Model silnika		3TNV80F-ZXKMU	3TNV80F-ZXKMU
Liczba silowników - Parametry silowników		3 - 1267 cm <sup>3</sup>	3 - 77 in <sup>3</sup>
Max. moment obrotowy		74.50 Nm	55 ft/lbs
Moc (kW)		18.40 kW	18 kW
Obrotów silnika		2800 rpm	2800 rpm
Engine rotation (min)		1900 rpm	1900 rpm
Układ chłodzenia silnika		Chłodzenie wodą	Chłodzenie wodą
Moc znamionowa silnika spalinowego		25 Hp	25 Hp





# **MANITOU** HANDLING YOUR WORLD

## Siedziba główna

B.P. 249 - 430 rue de l'Aubinière

44150 Ancenis Cedex - France

Tel: +33 (0)2 40 09 10 11 - Fax: +33 (0)2 40 09 10 97

[www.manitou.com](http://www.manitou.com)



Niniejsza publikacja opisuje wersje i możliwości konfiguracji produktów Manitou, które mogą różnić się wyposażeniem. Wyposażenie przedstawione w niniejszej broszurze może być standardowe, opcjonalne lub niedostępne w zależności od wersji. Manitou zastrzega sobie prawo do zmiany opisanych i przedstawionych specyfikacji w dowolnym momencie bez uprzedzenia. Przedstawione specyfikacje nie są wiążące dla producenta. Aby uzyskać więcej szczegółów, należy skontaktować się z dealerm Manitou. Dokument niebędący umową. Prezentacja i wizualizacje produktów nie są umowne. Loga i identyfikacja wizualna firmy są własnością Manitou i nie mogą być wykorzystywane bez zgody. Wszelkie prawa zastrzeżone. Zdjęcia i schematy zawarte w niniejszej broszurze służą wyłącznie celom poglądowym.  
Manitou BF SA - Spółka akcyjna z Radą Dyrektorów - Kapitał zakładowy: 39 668 399 euro - 857 802 508 RCS Nantes