

Karta danych technicznych :

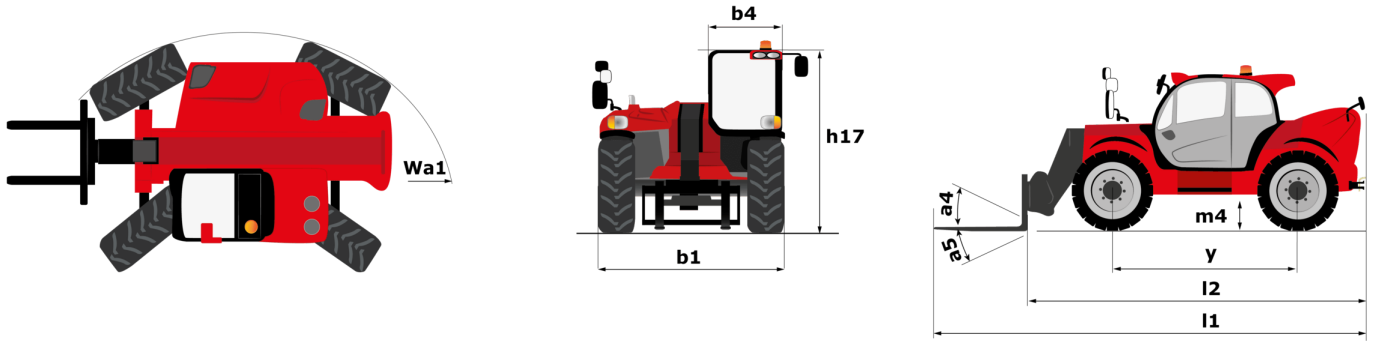
MHT 12330



 **MANITOU**
HANDLING YOUR WORLD

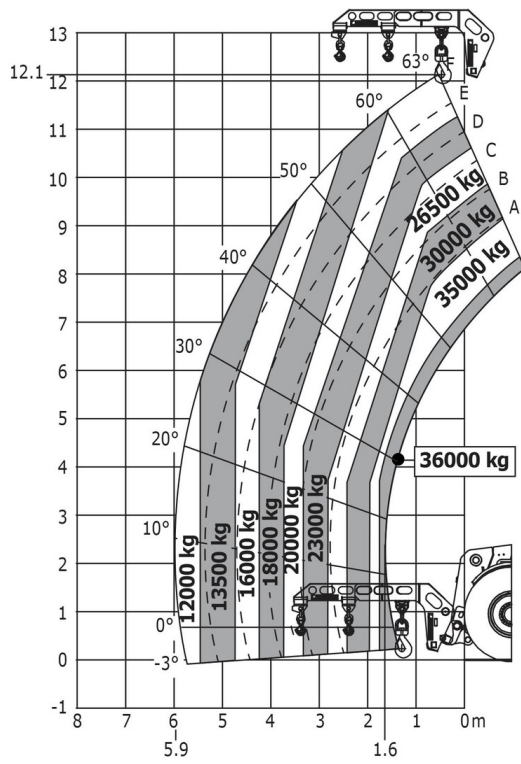
Pojemność		Metyczny	Imperialny
Udźwig max.		33000 kg	72753 lb
Środek ciężkości ładunku	c	1200 mm	47 in
Max. wysokość podnoszenia		11.92 m	39 ft 1 in
Wysięg max.		6.60 m	21 ft 8 in
Waga i wymiary			
Długość całkowita	l1	10.77 m	35 ft 4 in
Masa bez ładunku (z widłami) z kabiną		49000 kg	108027 lb
Prześwit	m4	0.59 m	1 ft 11 in
Rozstaw osi	y	4.90 m	16 ft 1 in
Długość do czopa wideł	l2	8.37 m	27 ft 6 in
Szerokość całkowita	b1	2.98 m	9 ft 9 in
Wysokość całkowita	h17	3.60 m	11 ft 10 in
Szerokość całkowita kabiny	b4	0.97 m	3 ft 2 in
Kąt wysypu	a5	100 °	100 °
Kąt nabierania	a4	10 °	10 °
Zewnętrzny promień skrętu (po krawędziach opon)	Wa1	7.42 m	24 ft 4 in
Zewnętrzny promień skrętu (z widłami)	b15	9.33 m	30 ft 7 in
Długość wideł / Szerokość wideł / Przekrój wideł	l / e / s	2400 mm x 110 mm / 250 mm	94 in x 4 in / 10 in
Korektor poziomowania ramy	a9	6 °	6 °
Koła			
Ogumienie standardowe		21.00 R35	21.00 R35
Liczba kół przednich / tylnych		2 / 2	2 / 2
Koła skrętne (przód / tył)		4 / 4	4 / 4
Koła napędzane (przód / tył)		2 / 2	2 / 2
Tryb sterowania		2 koła skrętne, 4 koła skrętne, Tryb "kraba"	2 koła skrętne, 4 koła skrętne, Tryb "kraba"
Silnik			
Producent silnika		Deutz	Deutz
Norma emisji spalin		Stage V / Tier 4 final	Stage V / Tier 4 final
Model silnika		TCD 6.1 L6	TCD 6.1 L6
Liczba silników / Parametry silników		6 - 6100 cm ³	6 - 372 in ³
Moc znamionowa silnika spalinowego / Moc (kW)		245 Hp / 180 kW	245 Hp / 180 kW
Max. moment obrotowy / Obroty silnika		1000 Nm@1450 rpm	738 ft/lbs@1450 rpm
Układ chłodzenia silnika		Woda	Woda
Liczba akumulatorów		2	2
Akumulator		12 V	12 V
Siła uciągu (z obciążeniem)		28400 daN	28400 daN
Transmisja			
Typ przekładni		Hydrostatyczny z Powershift	Hydrostatyczny z Powershift
Liczba biegów (do przodu) / tyłu		3 / 3	3 / 3
Prędkość maksymalna		25 km/h	16 mi/h
Hamulec postojowy		Automatyczny hamulec postojowy (negatywny)	Automatyczny hamulec postojowy (negatywny)
Hamulec serisowy		Tarcze hamulcowe w kąpielu olejowej na osi przedniej i tylnej	Tarcze hamulcowe w kąpielu olejowej na osi przedniej i tylnej
Zdolność pokonywania wzniesień - z obciążeniem		36 %	36 %
hydrauliczny			
Typ pompy hydraulicznej		Pompa wielotłoczkowa o zmiennym wydatku (LSU)	Pompa wielotłoczkowa o zmiennym wydatku (LSU)
Przepływ - Ciśnienie hydrauliki		310 l/min - 350 bar	82 US gpm - 5076 PSI
Pojemność zbiornika			
Olej silnikowy		21 l	6 US gal
Olej hydrauliczny		570 l	151 US gal
Pojemność zbiornika paliwa		600 l	159 US gal
Plyn DEF (typ AdBlue®)		32 l	8 US gal
Hałas i wibracje			
Hałas na stanowisku operatora (LpA)		80 dB	80 dB
Hałas na zewnątrz (Lwa)		107 dB	107 dB
Wibracje przenoszone na ręce/ramiona		< 2.50 m/s ²	< 2.50 m/s ²
Pozostałe			
Homologacja bezpieczeństwa kabiny		ROPS - FOPS cab (level 2)	ROPS - FOPS cab (level 2)
Rodzaj sterowania		JSM	JSM
System rozpoznawania osprzętu (E-Reco)		Standard	Standard

MHT 12330 - Rysunek wymiarowy



MHT 12330 - Wykresy obciążenia

Maszyna na kołach z wysięgnikiem





MANITOU HANDLING YOUR WORLD

Siedziba główna

B.P. 249 - 430 rue de l'Aubinière

44150 Ancenis Cedex - France

Tel: +33 (0)2 40 09 10 11 - Fax: +33 (0)2 40 09 10 97

www.manitou.com



Niniejsza publikacja opisuje wersje i możliwości konfiguracji produktów Manitou, które mogą różnić się wyposażeniem. Wyposażenie przedstawione w niniejszej broszurze może być standardowe, opcjonalne lub niedostępne w zależności od wersji. Manitou zastrzega sobie prawo do zmiany opisanych i przedstawionych specyfikacji w dowolnym momencie bez uprzedzenia. Przedstawione specyfikacje nie są wiążące dla producenta. Aby uzyskać więcej szczegółów, należy skontaktować się z dealerm Manitou. Dokument niebędący umową. Prezentacja i wizualizacje produktów nie są umowne. Loga i identyfikacja wizualna firmy są własnością Manitou i nie mogą być wykorzystywane bez zgody. Wszelkie prawa zastrzeżone. Zdjęcia i schematy zawarte w niniejszej broszurze służą wyłącznie celom poglądowym.
Manitou BF SA - Spółka akcyjna z Radą Dyrektorów - Kapitał zakładowy: 39 668 399 euro - 857 802 508 RCS Nantes