

Karta danych technicznych :

MT 735 75D ST5

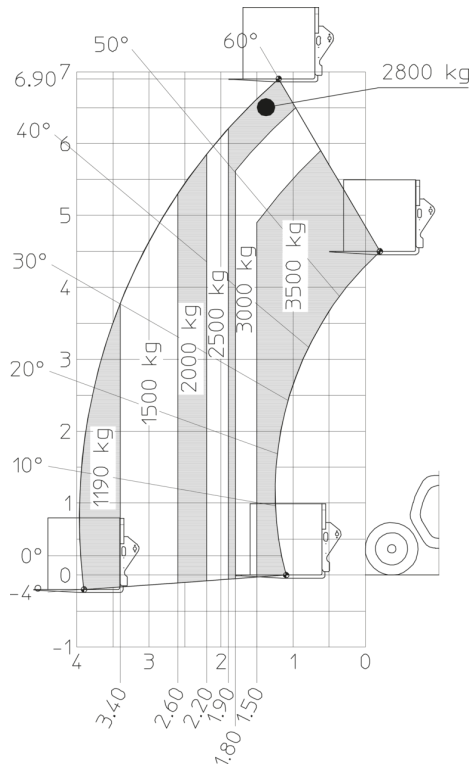


 **MANITOU**
HANDLING YOUR WORLD

Pojemność		Metyczny
Udźwig max.		3500 kg
Max. wysokość podnoszenia		6.90 m
Wysięg max.		4 m
Siła skrawania z łyżką		6850 daN
Waga i wymiary		
Długość całkowita do karetki	l11	4.78 m
Długość całkowita (z widłami)	l1	5.98 m
Szerokość całkowita	b1	2.27 m
Wysokość całkowita	h17	2.48 m
Rozstaw osi	y	2.80 m
Prześwit	m4	0.42 m
Szerokość całkowita kabiny	b4	0.95 m
Kąt nabierania	a4	13 °
Kąt wysypu	a5	114 °
Zewnętrzny promień skrętu	Wa3	3.78 m
Zewnętrzny promień skrętu (po krawędziach opon)	Wa1	3.78 m
Masa bez ładunku (z widłami) z kabiną		6930 kg
Masa własna		6610 kg
Masa całkowita		6930 kg
Typ ogumienia		Pneumatyczne
Ogumienie standardowe		ALLIANCE 400/80-24 162A8 A325
Ogumienie standardowe		Alliance 400/80 - 24 -162A8
Długość wideł / Szerokość wideł / Przekrój wideł	l / e / s	1200 mm x 100 mm / 50 mm
Wydajność		
Podnoszenie		5.90 s
Opuszczanie		4.20 s
Wysuwanie teleskopu		12.30 s
Wsuw teleskopu		4.70 s
Nabieranie		3.50 s
Wysyp		3.60 s
Silnik		
Producent silnika		Deutz
Norma emisji spalin		Stage V / Tier 4 Final
Model silnika		TCD 3.6 L
Liczba silników / Parametry silników		4 - 2924 cm ³
Moc znamionowa silnika spalinowego - Moc (kW)		75 Hp / 55.40 kW
Max. moment obrotowy / Obroty silnika		375 Nm @ 1400 rpm
Siła uciążu (z obciążeniem)		7220 daN
Obwód elektryczny		
Pojemność baterii		110 Ah
Transmisja		
Typ przekładni		Przetwornik momentu obrotowego
Liczba biegów (do przodu) / tyłu		4 / 4
Prędkość maksymalna		24.70 km/h
Hamulec postojowy		Automatyczny hamulec postojowy
Hamulec serisowy		Hydraulic servo brake
hydrauliczny		
Typ pompy hydraulicznej		Osiowo-tłokowa
Ciśnienie hydrauliki		260 bar
Pojemność zbiornika		
Olej silnikowy		8.50 l
Olej hydrauliczny		149 l
Pojemność zbiornika paliwa		137 l
Hałas i wibracje		
Hałas na stanowisku operatora (LpA)		77 dB
Hałas na zewnątrz (Lwa)		104 dB
Wibracje przenoszone na ręce/ramiona		< 2.50 m/s ²
Pozostałe		
Koła skrętne (przód / tył)		2 / 2
Koła napędzane (przód / tył)		2 / 2
Bezpieczeństwo / Homologacja bezpieczeństwa kabiny		Standard EN 15000 / ROPS - FOPS cab (level 2)
Rodzaj sterowania		JSM

MT 735 75D ST5 - Wykresy obciążenia

Maszyna na oponach, z widłami





MANITOU **HANDLING YOUR WORLD**

Siedziba główna

B.P. 249 - 430 rue de l'Aubinière
44150 Ancenis Cedex - France

Tel: +33 (0)2 40 09 10 11 - Fax: +33 (0)2 40 09 10 97

www.manitou.com



Niniejsza publikacja opisuje wersje i możliwości konfiguracji produktów Manitou, które mogą różnić się wyposażeniem. Wyposażenie przedstawione w niniejszej broszurze może być standardowe, opcjonalne lub niedostępne w zależności od wersji. Manitou zastrzega sobie prawo do zmiany opisanych i przedstawionych specyfikacji w dowolnym momencie bez uprzedzenia. Przedstawione specyfikacje nie są wiążące dla producenta. Aby uzyskać więcej szczegółów, należy skontaktować się z dealerm Manitou. Dokument niebędący umową. Prezentacja i wizualizacje produktów nie są umowne. Loga i identyfikacja wizualna firmy są własnością Manitou i nie mogą być wykorzystywane bez zgody. Wszelkie prawa zastrzeżone. Zdjęcia i schematy zawarte w niniejszej broszurze służą wyłącznie celom poglądowym.
Manitou BF SA - Spółka akcyjna z Radą Dyrektorów - Kapitał zakładowy: 39 668 399 euro - 857 802 508 RCS Nantes