

Karta danych technicznych :

# **MHT 10160 ST5**

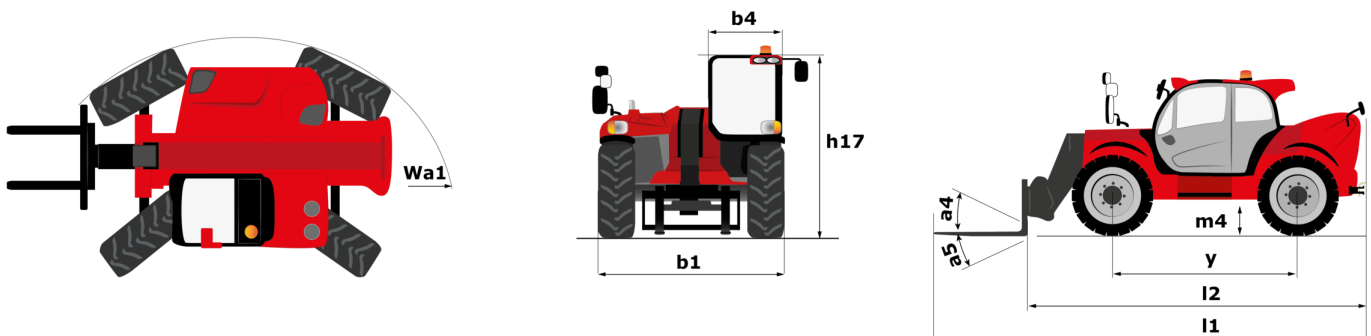
---



 **MANITOU**  
HANDLING YOUR WORLD

Pojemność		Metyczny
Udźwig max.		16000 kg
Środek ciężkości ładunku	c	600 mm
Max. wysokość podnoszenia		9.60 m
Wysięg max.		5.20 m
Waga i wymiary		
Długość całkowita	l1	7.35 m
Masa bez ładunku (z widłami) z kabiną		21500 kg
Prześwit	m4	0.43 m
Rozstaw osi	y	3.37 m
Długość do czoła widel	l2	6.15 m
Szerokość całkowita	b1	2.48 m
Wysokość całkowita	h17	2.99 m
Szerokość całkowita kabiny	b4	0.95 m
Kąt wysypu	a5	104 °
Kąt nabierania	a4	12 °
Zewnętrzny promień skrętu (po krawędziach opon)	Wa1	5.20 m
Długość widel / Szerokość widel / Przekrój widel	l / e / s	1200 mm x 180 mm / 75 mm
Korektor poziomowania ramy	a9	9 °
Koła		
Ogumienie standardowe		17,5-R25
Liczba kół przednich / tylnych		2 / 2
Koła napędzane (przód / tył)		2 / 2
Tryb sterowania		2 koła skrętne, 4 koła skrętne, Tryb "kraba"
Silnik		
Producent silnika		Yanmar
Norma emisji spalin		Stage V / Tier 4
Model silnika		4TN107FTT-6SMU1
Liczba silowników / Parametry silowników		4 - 4567 cm³
Moc znamionowa silnika spalinowego / Moc (kW)		173 Hp / 127 kW
Max. moment obrotowy / Obroty silnika		805 Nm@1500 rpm
Układ chłodzenia silnika		Woda
Liczba akumulatorów		2
Akumulator		12 V
Siła uciążu (z obciążeniem)		11770 daN
Transmisja		
Typ przekładni		Hydrostatyczny
Liczba biegów (do przodu) / tyłu		2 / 2
Prędkość maksymalna		25 km/h
Hamulec postojowy		Automatyczny hamulec postojowy (negatywny)
Hamulec serisowy		Tarcze hamulcowe w kąpielii olejowej na osi przedniej i tylnej
Zdolność pokonywania wzniesień - z obciążeniem / bez obciążenia		32.40 % / 55.40 %
hydrauliczny		
Typ pompy hydraulicznej		Pompa wielotłoczkowa o zmiennym wydatku (LSU)
Przepływ - Ciśnienie hydrauliki		185 l/min - 350 bar
Pojemność zbiornika		
Olej silnikowy		13 l
Olej hydrauliczny		290 l
Pojemność zbiornika paliwa		315 l
Płyn DEF (typ AdBlue®)		24 l
Hałas i wibracje		
Hałas na stanowisku operatora (LpA)		75 dB
Hałas na zewnątrz (Lwa)		108 dB
Wibracje przenoszone na ręce/ramiona		< 2.50 m/s²
Pozostałe		
Homologacja bezpieczeństwa kabiny		ROPS - FOPS cab (level 2)
Rodzaj sterowania		JSM
System rozpoznawania osprzętu (E-Reco)		Standard

## MHT 10160 ST5 - Rysunek wymiarowy



MHT 10160 ST5 - Wykresy obciążenia

Maszyna na kołach z widłami LC 600 mm



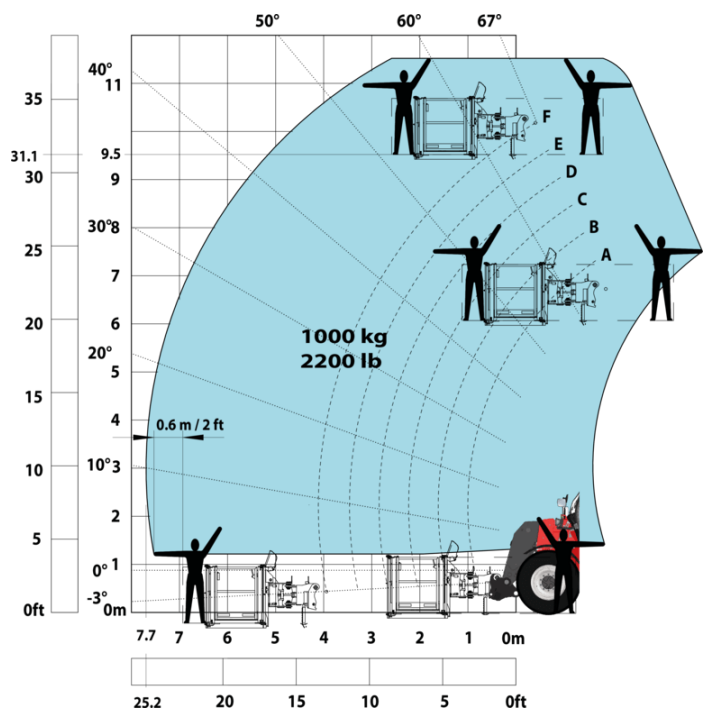
Maszyna na kołach z widłami LC 1200 mm



Machine on tyres with 3-hook jib 16000 kg (Metric)



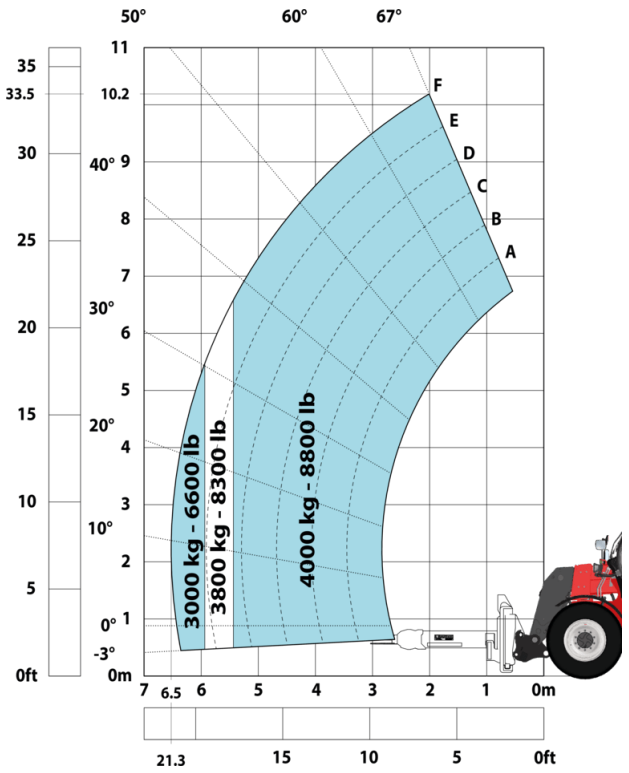
Maszyna na kołach z platformą



Machine on tyres with tyre handler TH 51 (Metric)



Machine on tyres with cylinder handler CH 4 (Metric)





# **MANITOU** HANDLING YOUR WORLD

## Siedziba główna

B.P. 249 - 430 rue de l'Aubinière

44150 Ancenis Cedex - France

Tel: +33 (0)2 40 09 10 11 - Fax: +33 (0)2 40 09 10 97

[www.manitou.com](http://www.manitou.com)



Niniejsza publikacja opisuje wersje i możliwości konfiguracji produktów Manitou, które mogą różnić się wyposażeniem. Wyposażenie przedstawione w niniejszej broszurze może być standardowe, opcjonalne lub niedostępne w zależności od wersji. Manitou zastrzega sobie prawo do zmiany opisanych i przedstawionych specyfikacji w dowolnym momencie bez uprzedzenia. Przedstawione specyfikacje nie są wiążące dla producenta. Aby uzyskać więcej szczegółów, należy skontaktować się z dealerm Manitou. Dokument niebędący umową. Prezentacja i wizualizacje produktów nie są umowne. Loga i identyfikacja wizualna firmy są własnością Manitou i nie mogą być wykorzystywane bez zgody. Wszelkie prawa zastrzeżone. Zdjęcia i schematy zawarte w niniejszej broszurze służą wyłącznie celom poglądowym.  
Manitou BF SA - Spółka akcyjna z Radą Dyrektorów - Kapitał zakładowy: 39 668 399 euro - 857 802 508 RCS Nantes