

Karta danych technicznych :

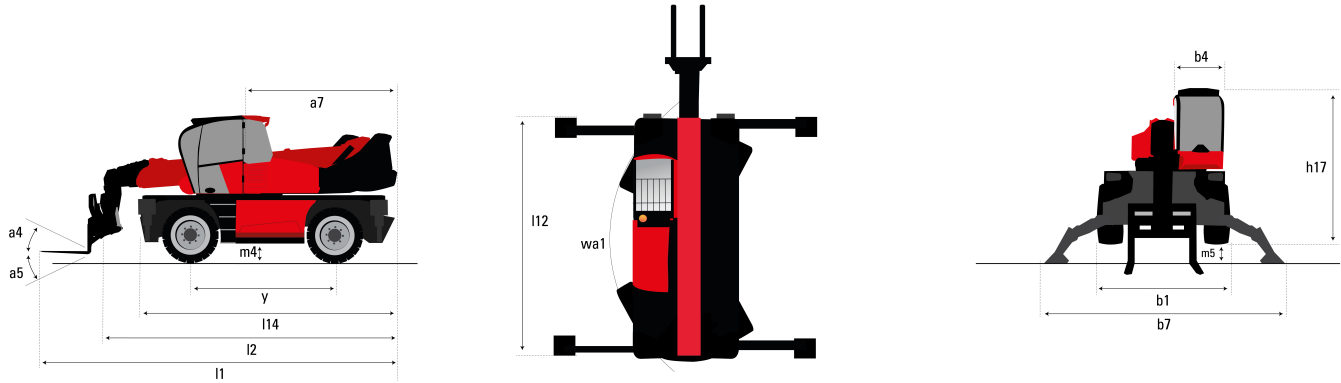
MRT 1645 75

VISION



Pojemność		Metryczny
Udźwig max.	Q	4500 kg
Max. wysokość podnoszenia	h3	15.9 m
Wysięg maksymalny	l4	13.4 m
Waga i wymiary		
Szerokość całkowita	b1	2.45 m
Wysokość całkowita	h17	3.04 m
Szerokość całkowita kabiny	b4	0.96 m
Prześwit	m4	0.37 m
Rozstaw osi	y	2.43 mm
Kąt nabierania	a4	12 °
Kąt wysypu	a5	105 °
Obrót wieżyczki		400 °
Masa całkowita		13305 kg
Długość widel / Szerokość widel / Przekrój widel	l / e / s	1200 mm x 125 mm x 50 mm
Koła		
Ogumienie standardowe		405/70-20
Koła napędzane (przód / tył)		2 / 2
Steering mode		2 koła skrętne, 4 koła skrętne, Tryb "kraba"
Stabilizatory		
Typ stabilizatorów		Skrzydłowy
Sterowanie ze stabilizatorami		Sterowanie stabilizatorami: pojedyncze lub jednoczesne
Silnik		
Producent		Deutz
Norma emisji spalin		EU Stage V / US EPA Tier 4
Model silnika		TCD 3.6 L4
Moc znamionowa silnika spalinowego / Moc (kW)		75 Hp / 55.4 kW
Max. moment obrotowy / Engine rotation (min)		405 Nm @ 1300 rpm
Liczba silowników - Parametry silowników		4 - 3620 cm³
Układ chłodzenia silnika		Water cooled
Number of batteries / Akumulator / Pojemność akumulatora		2 x 12 V / 120 Ah
Battery starting current		(EN)850 A
transmisja		
Typ		Hydrostatyczny
Liczba biegów (do przodu) / tyłu)		2 / 2
Max. travel speed		25 km/h
Hamulec postojowy		Automatyczny hamulec postojowy (negatywny)
Hamulec główny		Oil-immersed multi-discs braking on front & rear axles
hydrauliczny		
Typ pompy hydraulicznej		Pompa z wykrywaniem obciążenia (LSU)
Przepływ		116 l/min
Ciśnienie		275 Bar
Pojemność zbiornika		
Olej silnikowy		11 l
Olej hydrauliczny		144 l
Pojemność zbiornika paliwa		130 l
Pozostałe		
Koła skrętne (przód / tył)		2 / 2
Rodzaj sterowania		2 "joysticki"
Bezpieczeństwo homologacja kabiny		ROPS - FOPS cab (level 2)
Attachment recognition system (E-Reco)		Standard

Rysunek wymiarowy



Inne dane

Overall length (with forks)
Długość do czoła wideł
Długość ramy
Rozstaw osi
Prześwit
Wysunięcie przeciwwagi (wieża na 90°)
Kąt nabierania
Kąt wysypu
Długość całkowita do stabilizatorów
Zewnętrzny promień skrętu (po krawędziach opon)
Szerokość całkowita
Szerokość całkowita, stabilizatory wysunięte
Szerokość całkowita kabiny
Wysokość całkowita
Prześwit pod przednimi oponami, na stabilizatorach

l1

l2

l14

y

m4

a7

a4

a5

l12

Wa1

b1

b7

b4

h17

m5

Metryczny

7.58 m

6.38 m

4.53 m

2.43 m

0.37 m

2.5 m

12°

105°

4.41 m

3.6 m

2.45 m

4.01 m

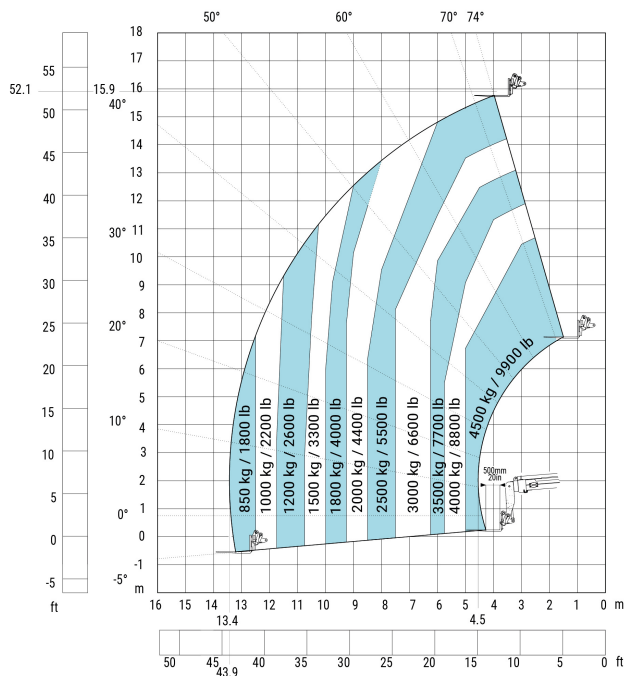
0.96 m

3.04 m

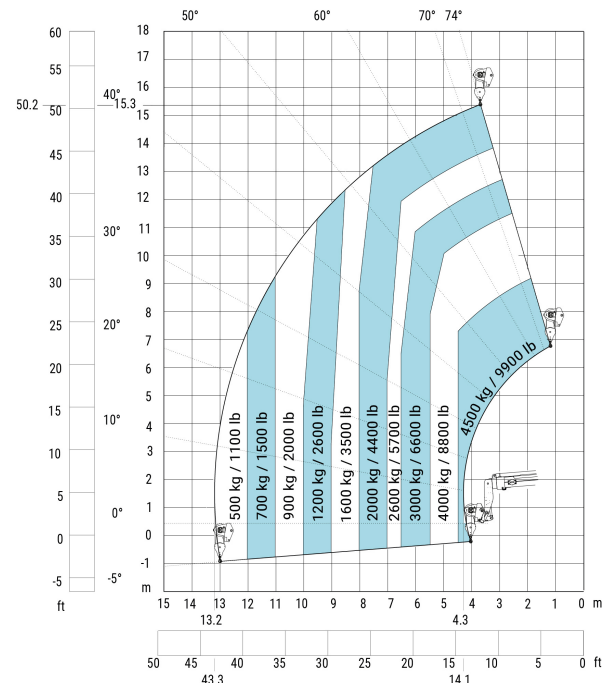
0.18 m

Wykresy obciążenia

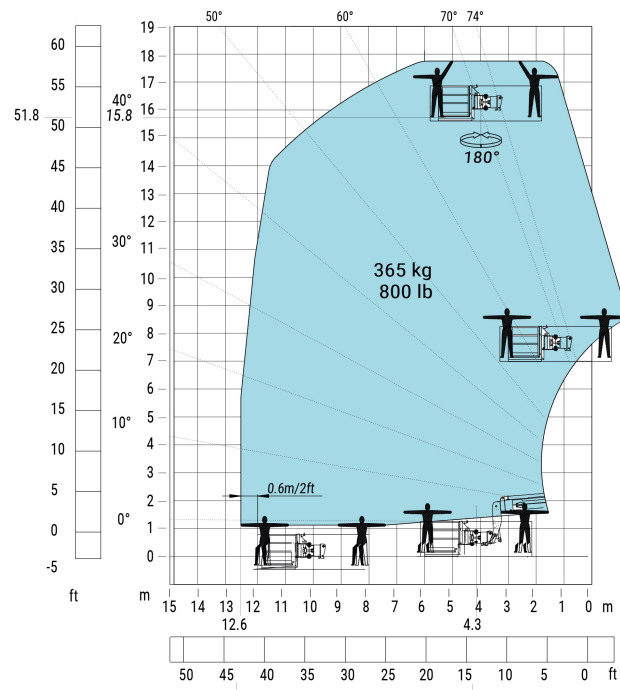
Maszyna na stabilizatorach, z obróconą wieżą, z widłami



Maszyna na stabilizatorach, z obróconą wieżą, z wciągarką 5000 kg



Maszyna na stabilizatorach, z obrotową wieżą, z platformą 365 kg





Siège Social

430 rue de l'Aubinière - 44150 Ancenis Cedex - France

Tel: +33(0)2 40 09 10 11 - Fax: +33 (0)2 40 09 10 97

www.manitou.com



Ta broszura opisuje wersje i konfiguracje opcji produktów Manitou, które mogą różnić się wyposażeniem dodatkowym. Wyposażenie dodatkowe opisane w niniejszej broszurze może być standardowe, opcjonalne lub niedostępne w zależności od wersji. Manitou zastrzega sobie prawo do zmian specyfikacji w dowolnym momencie i bez wcześniejszego powiadomienia. Producent nie ponosi odpowiedzialności za podaną specyfikację. W celu uzyskania dodatkowych informacji, prosimy o kontakt ze swoim przedstawicielem Manitou. Niniejsza broszura jest dokumentem pozaumownym. Opisy produktów mogą różnić się od aktualnych produktów. Lista specyfikacji nie jest pełna i nie zawiera wszystkich możliwych konfiguracji. Logo oraz identyfikacja wizualna firmy są własnością Manitou i nie mogą zostać użyte bez uprzedniej zgody. Wszelkie prawa zastrzeżone. Zdjęcia oraz grafiki zawarte w niniejszej broszurze są przedstawione jedynie w celach informacyjnych.
Manitou BF SA – Spółka akcyjna z zarządem – Kapitał: 39 668 399 euro – Nr 857 802 508 RCS Nantes