

Karta danych technicznych :

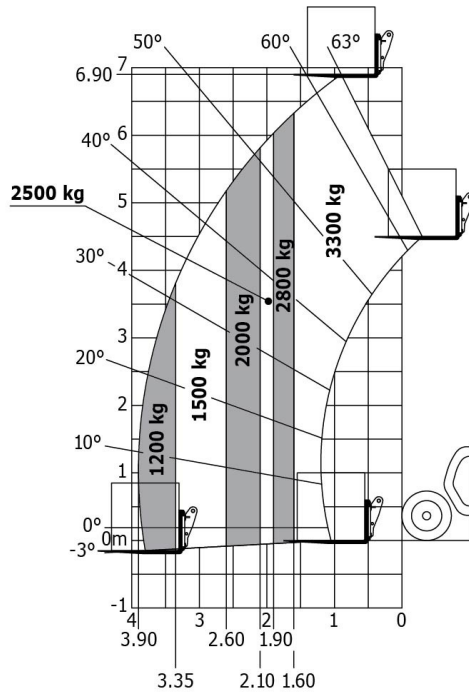
MLT 733-115



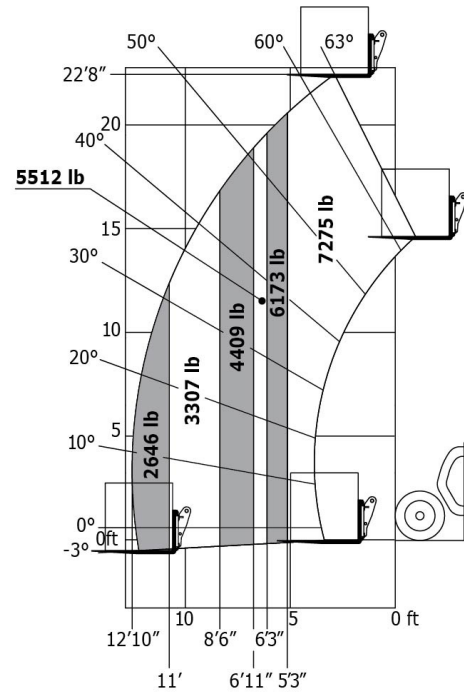
Pojemność		Metryczny	Imperialny
Udźwig max.	Q	3300 kg	7275 lbs
Max. wysokość podnoszenia	h3	6.9 m	22 ft 8 in
Wsięg max.	r1	3.9 m	12 ft 10 in
Zasięg przy max. wysokości podnoszenia		0.9 m	2 ft 11 in
Siła skrawania z łyżką		5184 daN	5184 daN
Waga i wymiary			
Masa bez ładunku (z widłami)		7120 kg	15697 lbs
Prześwit	m4	0.44 m	1 ft 5 in
Rozstaw osi	y	2.81 m	9 ft 3 in
Overall length to carriage (with hitch)	l11	4.78 m	15 ft 8 in
Zwis przedni		1.21 m	4 ft
Szerokość całkowita	b1	2.39 m	7 ft 10 in
Szerokość całkowita kabiny	b4	0.95 m	3 ft 1 in
Wysokość całkowita	h17	2.38 m	7 ft 10 in
Kąt wysypu	a5	134 °	134 °
Kąt nabierania	a4	12 °	12 °
Zewnętrzny promień skrętu (po krawędziach opon)	Wa1	3.93 m	12 ft 11 in
Ogumienie standardowe		Alliance - A580 - 460/70 R24 159A8	Alliance - A580 - 460/70 R24 159A8
Koła napędzane (przód / tył)		2 / 2	2 / 2
Koła skrętne (przód / tył)		2 / 2	2 / 2
Wydajność			
Podnoszenie		6.75 s	6.75 s
Opuszczanie		5.65 s	5.65 s
Wysuwanie teleskopu		6.5 s	6.5 s
Wsuw teleskopu		3.9 s	3.9 s
Nabieranie		3.15 s	3.15 s
Wysyp		2.55 s	2.55 s
Silnik			
Producent		Deutz	Deutz
Norma emisji spalin		Stage V	Stage V
Model silnika		TCD 3.6 L4	TCD 3.6 L4
Liczba silników - Parametry silników		4 - 3621 cm ³	4 - 220.97 in ³
Moc znamionowa silnika spalinowego / Moc (kW)		116 Hp / 85 kW	116 Hp / 85 kW
Max. moment obrotowy / Obroty silnika		460 Nm @1600 rpm	460 Nm @1600 rpm
Siła uciągu (z obciążeniem)		7800 daN	7800 daN
Wentylator zwrotny		Opcja	Opcja
Układ chłodzenia silnika		4 chłodnice: wody, intercooler, oleju hydraulicznego i oleju przekładniowego	4 chłodnice: wody, intercooler, oleju hydraulicznego i oleju przekładniowego
transmisja			
Typ		Przetwornik momentu obrotowego ze skrzynią Power Shuttle	Przetwornik momentu obrotowego ze skrzynią Power Shuttle
Liczba biegów (do przodu) / tyłu)		4 / 4	4 / 4
Prędkość max. (może się różnić w zależności od obowiązujących przepisów)		33 km/h	20.5 mph
Blokada dyferencjału		Limited slip differential on front axle	Limited slip differential on front axle
Hamulec postojowy		Automatyczny hamulec postojowy (negatywny)	Automatyczny hamulec postojowy (negatywny)
Hamulec główny		Oil-immersed multi-discs braking on front & rear axles	Oil-immersed multi-discs braking on front & rear axles
hydrauliczny			
Typ pompy hydraulicznej		Pompa zębata	Pompa zębata
Przepływ - Ciśnienie		104 l/min - 250 Bar	104 l/min - 17 PSI
Pojemność zbiornika			
Olej hydrauliczny		135 l	35.67 US gal
Pojemność zbiornika paliwa		120 l	31.70 US gal
Płyn DEF (typu AdBlue®)		10 l	2.64 US gal
Hałas i wibracje			
Hałas na stanowisku operatora (LpA)		75 dB(A)	75 dB(A)
Hałas na zewnątrz (LwA)		106 dB(A)	106 dB(A)
Wibracje przenoszone na ręce / ramiona		<2,50	<2,50
Pozostałe			
Homologacja traktorowa			
Bezpieczeństwo homologacja kabiny		ROPS - FOPS cab (level 2)	ROPS - FOPS cab (level 2)
Rodzaj sterowania		JSM	JSM

Wykresy obciążenia

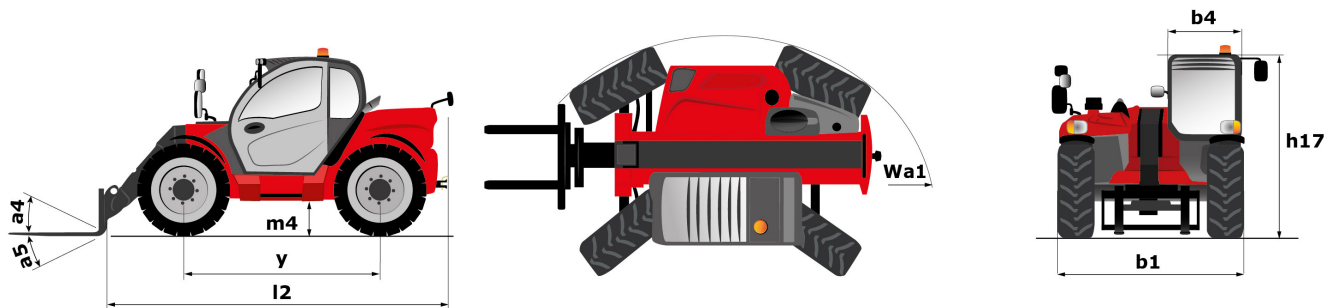
Terenowy wykres udźwigu (EN 1459 B)

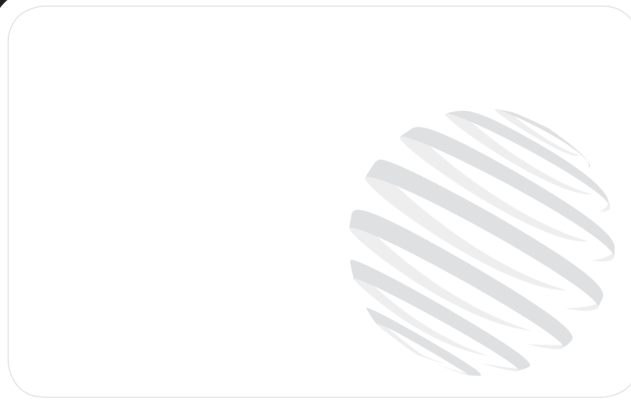


Terenowy wykres udźwigu (EN 1459 B) Imperialny



Rysunek wymiarowy





MANITOU HANDLING YOUR WORLD

Siège Social
430 rue de l'Aubinière - 44150 Ancenis Cedex - France
Tel: +33(0)2 40 09 10 11 - Fax: +33 (0)2 40 09 10 97
www.manitou.com



Ta broszura opisuje wersje i konfiguracje opcji produktów Manitou, które mogą różnić się wyposażeniem dodatkowym. Wyposażenie dodatkowe opisane w niniejszej broszurze może być standardowe, opcjonalne lub niedostępne w zależności od wersji. Manitou zastrzega sobie prawo do zmian specyfikacji w dowolnym momencie i bez wcześniejszego powiadomienia. Producent nie ponosi odpowiedzialności za podaną specyfikację. W celu uzyskania dodatkowych informacji, prosimy o kontakt ze swiome przedstawicielem Manitou. Niniejsza broszura jest dokumentem pozaumownym. Opisy produktów mogą różnić się od aktualnych produktów. Lista specyfikacji nie jest pełna i nie zawiera wszystkich możliwych konfiguracji. Logo oraz identyfikacja wizualna firmy są własnością Manitou i nie mogą zostać użyte bez uprzedniej zgody. Wszelkie prawa zastrzeżone. Zdjęcia oraz grafiki zawarte w niniejszej broszurze są przedstawione jedynie w celach informacyjnych.

Manitou BF SA — Spółka akcyjna z zarządem — Kapitał: 39 668 399 euro — Nr 857 802 508 RCS Nantes