

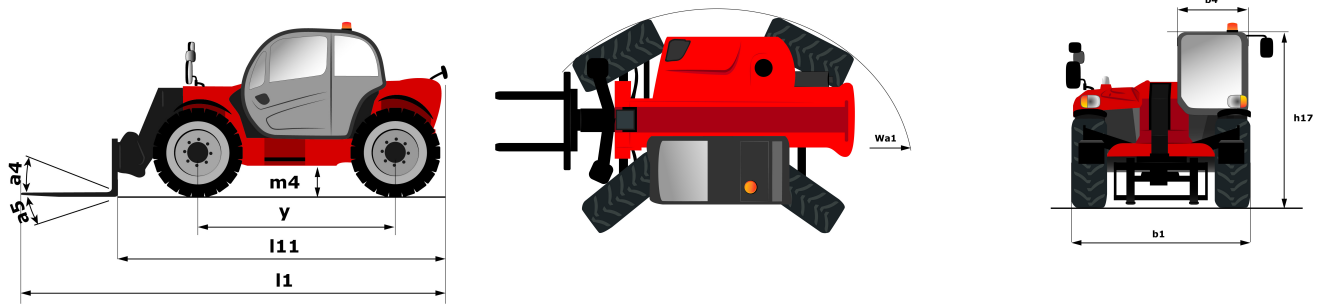
Karta danych technicznych :

MT 733 EASY



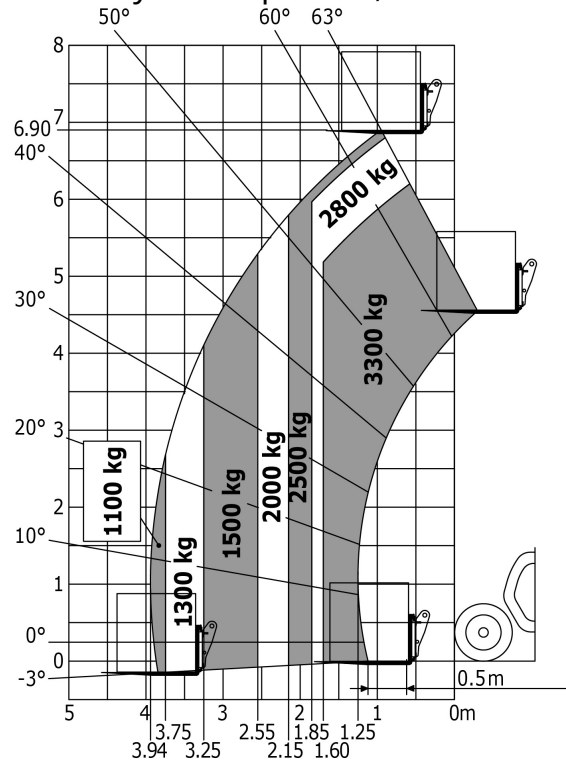
pojemność		Metryczny
Udźwig max.	Q	3300 kg
Max. wysokość podnoszenia	h3	6.9 m
Wysięg maksymalny	l4	3.9 m
Siła skrawania z łyżką		5770 daN
Waga i wymiary		
Długość całkowita do karetki	l11	4.74 m
Szerokość całkowita	b1	2.33 m
Wysokość całkowita	h17	2.3 m
Rozstaw osi	y	2.81 mm
Prześwit	m4	0.45 m
Szerokość całkowita kabiny	b4	0.89 m
Zewnętrzny promień skrętu (po krawędziach opon)	Wa1	3.8 m
Masa bez ładunku (z widłami)		6700 kg
Typ ogumienia		Pompowane
Ogumienie standardowe		Alliance 400/80 - 24 - 162A8
Długość wideł / Szerokość wideł / Przekrój wideł	l / e / s	1200 mm x 125 mm x 45 mm
Wydajność		
Podnoszenie		8.3 s
Opuszczanie		6 s
Wysuwanie teleskopu		7.3 s
Wsuv teleskopu		4.5 s
Nabieranie		3.4 s
Wysyp		2.8 s
Silnik		
Producent		Deutz
Norma emisji spalin		Stage 5 / Tier IV Final
Model silnika		TD 3.6 L
Liczba silników / Parametry silników		4 - 3621 cm ³
Moc znamionowa silnika spalinowego - Moc (kW)		75 Hp / 55.4 kW
Max. moment obrotowy / Obroty silnika		340 Nm @ 1600 tr/min
Siła uciągu (z obciążeniem)		8360 daN
transmisja		
Typ		Przetwornik momentu obrotowego
Liczba biegów (do przodu) / tyłu		4 / 4
Prędkość jazdy (z obciążeniem)		24.9 km/h
Prędkość max. (może się różnić w zależności od obowiązujących przepisów)		24.9 km/h
Hamulec postojowy		Manualny
Hamulec główny		Oil-immersed multi-discs braking on front & rear axles
Producent osi		Dana
hydrauliczny		
Typ pompy hydraulicznej		Pompa zębata
Przepływ / Ciśnienie		92.7 l/min / 260 Bar
Pojemność zbiornika		
Olej silnikowy		10 l
Olej hydrauliczny		128 l
Pojemność zbiornika paliwa		120 l
Hałas i wibracje		
Hałas na stanowisku operatora (LpA)		79 dB(A)
Hałas na zewnątrz (Lwa)		104 dB(A)
Wibracje przenoszone na ręce/ramiona		2.5 Nm
Pozostałe		
Koła skrętne (przód / tył)		2 / 2
Koła napędzane (przód / tył)		2 / 2
Bezpieczeństwo / Bezpieczeństwo homologacja kabiny		Standard EN 15000 / Cab ROPS - FOPS Level 2
Rodzaj sterowania		JSM

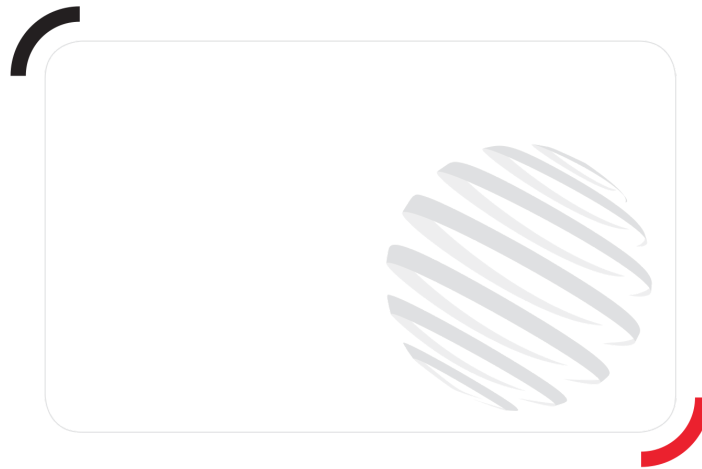
Rysunek wymiarowy



Wykresy obciążenia

Maszyna na oponach, z widłami





Siège Social

430 rue de l'Aubinière - 44150 Ancenis Cedex - France

Tel: +33(0)2 40 09 10 11 - Fax: +33 (0)2 40 09 10 97

www.manitou.com



Ta broszura opisuje wersje i konfiguracje opcji produktów Manitou, które mogą różnić się wyposażeniem dodatkowym. Wyposażenie dodatkowe opisane w niniejszej broszurze może być standardowe, opcjonalne lub niedostępne w zależności od wersji. Manitou zastrzega sobie prawo do zmian specyfikacji w dowolnym momencie i bez wcześniejszego powiadomienia. Producent nie ponosi odpowiedzialności za podaną specyfikację. W celu uzyskania dodatkowych informacji, prosimy o kontakt ze swiomm przedstawicielem Manitou. Niniejsza broszura jest dokumentem pozaumownym. Opisy produktów mogą różnić się od aktualnych produktów. Lista specyfikacji nie jest pełna i nie zawiera wszystkich możliwych konfiguracji. Logo oraz identyfikacja wizualna firmy są własnością Manitou i nie mogą zostać użyte bez uprzedniej zgody. Wszelkie prawa zastrzeżone. Zdjęcia oraz grafiki zawarte w niniejszej broszurze są przedstawione jedynie w celach informacyjnych.

Manitou BF SA — Spółka akcyjna z zarządem — Kapitał: 39 668 399 euro — Nr 857 802 508 RCS Nantes