

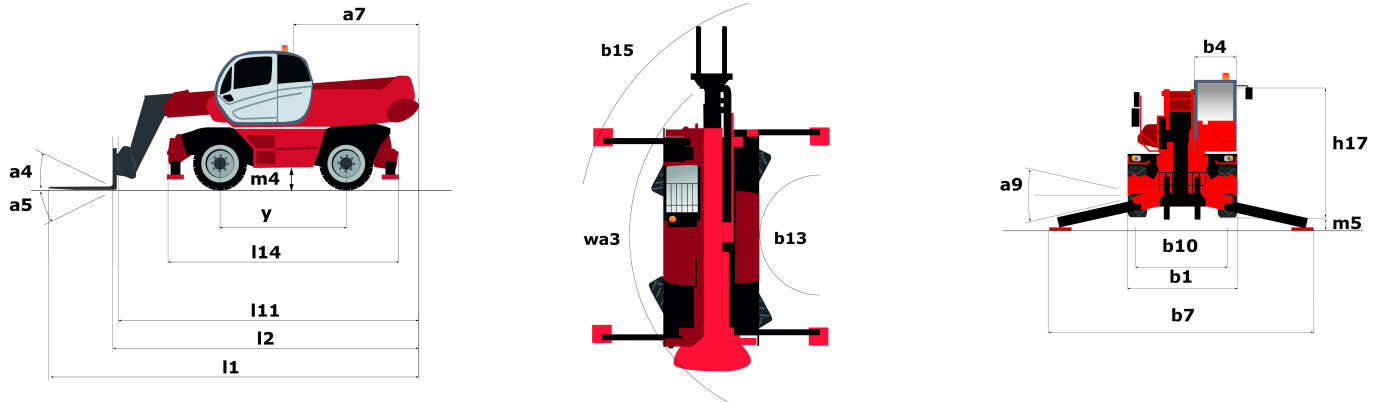
Karta danych technicznych :

MRT 2470 PRIVILEGE PLUS



pojemność		Metryczny
Udźwig max.	Q	7000 kg
Max. wysokość podnoszenia	h3	24.8 m
Wysięg maksymalny	l4	20.5 m
Waga i wymiary		
Szerokość całkowita	b1	2.49 m
Wysokość całkowita	h17	3.05 m
Szerokość całkowita kabiny	b4	0.99 m
Prześwit	m4	0.35 m
Rozstaw osi	y	3.25 m
Kąt nabierania	a4	12 °
Kąt wysypu	a5	108 °
Obrót wieżyczki		360 °
Masa całkowita		21760 kg
Długość wideł / Szerokość wideł / Przekrój wideł	l / e / s	1200 mm x 50 mm x 15 mm
Koła		
Typ ogumienia		Pneumatyczne
Koła skrętne (przód / tył)		2 / 2
Koła napędzane (przód / tył)		2 / 2
Stabilisery		
Typ stabilizatorów		Teleskopowy podwójny
Sterowanie ze stabilizatorami		Sterowanie stabilizatorami: pojedyncze lub jednoczesne
Silnik		
Producent		Mercedes
Norma emisji spalin		Stage IV / Tier 4 Final
Model silnika		OM 934 E4-5 - Stage 4 / Final Tier 4
Moc znamionowa silnika spalinowego / Moc (kW)		176 Hp / 129 kW
Max. moment obrotowy / Obroty silnika		1500 Nm @ 1200 tr/min
Liczba silników - Parametry silników		3400 - 5130 cm ³
Wtrysk		silnik o bezpośrednim wtrysku
Układ chłodzenia silnika		Woda
Number of batteries		2
Akumulator / Pojemność akumulatora		12 V / 120 Ah
Siła uciągu (z obciążeniem)		9500 daN
transmisja		
Typ		Hydrostatyczny
Liczba biegów (do przodu) / tyłu)		2 / 2
Prędkość max. (może się różnić w zależności od obowiązujących przepisów)		40 km/h
Hamulec postojowy		Automatyczny hamulec ręczny (negatywny)
Hamulec główny		Hydrauliczny
hydrauliczny		
Typ pompy hydraulicznej		Pompa o zmiennym wydatku
Przepływ		180 l/min
Ciśnienie		350 Bar
Pojemność zbiornika		
Olej silnikowy		290 l
Olej hydrauliczny		290 l
Pojemność zbiornika paliwa		290 l
Płyn DEF (typu AdBlue®)		57 l
Hałas i wibracje		
Hałas na stanowisku operatora (LpA)		79.7 dB(A)
Hałas na zewnątrz (Lwa)		108 dB(A)
Wibracje przenoszone na ręce / ramiona		< 2.50 m/s ²
Pozostałe		
Rodzaj sterowania		2 "joysticki"
Bezpieczeństwo homologacja kabiny		Cab ROPS - FOPS Level 2
Attachment recognition system (E-Reco)		Standard

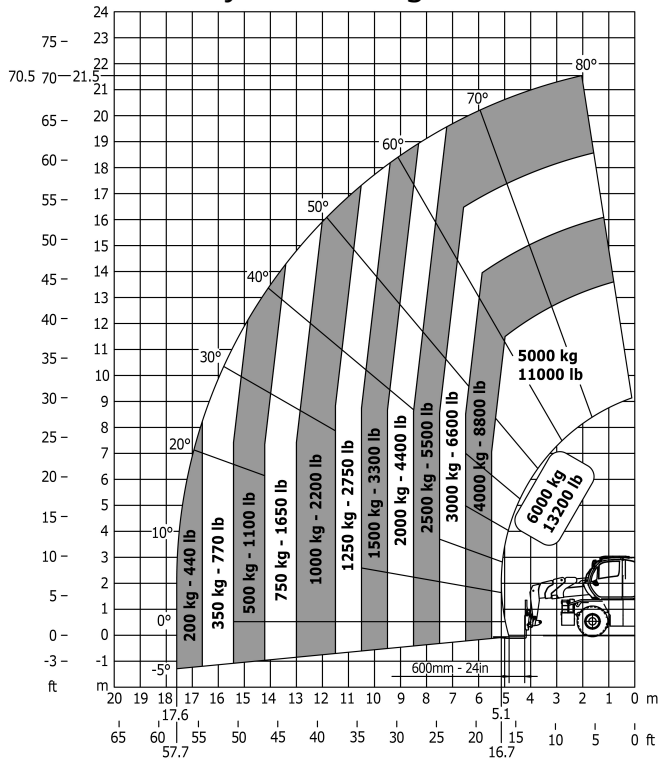
Rysunek wymiarowy



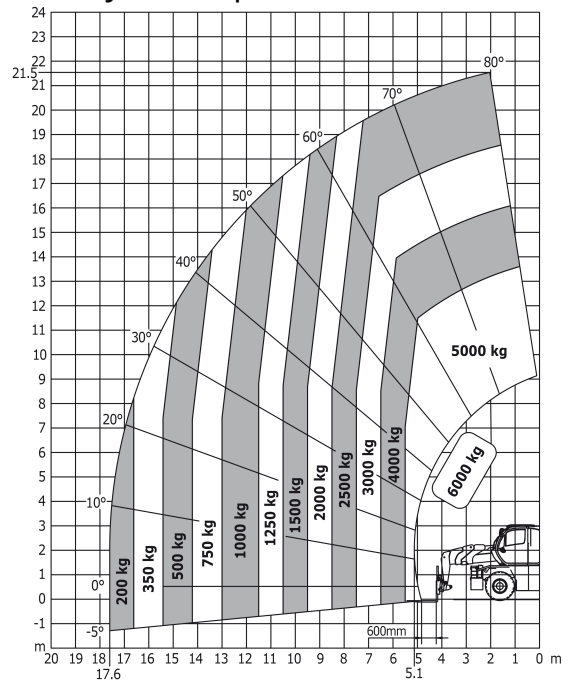
Inne dane		Metryczny
Overall length (with forks)	l1	7.55 m
Długość do czoła widel	l2	7.55 m
Długość ramy	l14	5.6 m
Rozstaw osi	y	3.25 m
Prześwit	m4	0.35 m
Wysunięcie przeciwwagi (wieża na 90°)	a7	3.5 m
Kąt nabierania	a4	12 °
Kąt wysypu	a5	108 °
Zewnętrzny promień skrętu (z widłami)	b15	6.5 m
Szerokość całkowita	b1	2.49 m
Szerokość całkowita, stabilizatory wysunięte	b7	6.25 m
Szerokość całkowita kabiny	b4	0.99 m
Wysokość całkowita	h17	3.05 m
Korektor poziomowania ramy	a9	8 °

Wykresy obciążenia

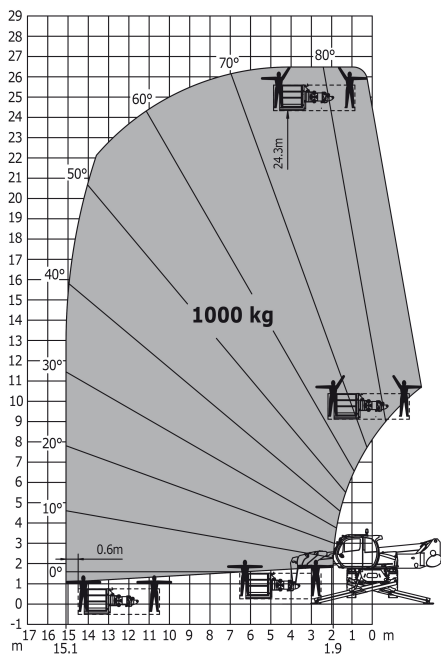
Wykres udźwignięć



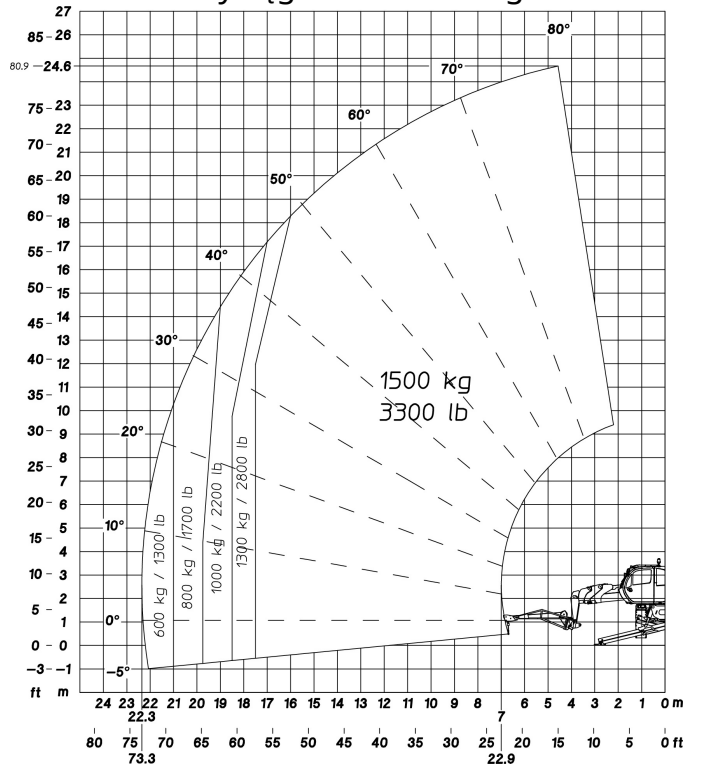
Maszyna na oponach, z widłami



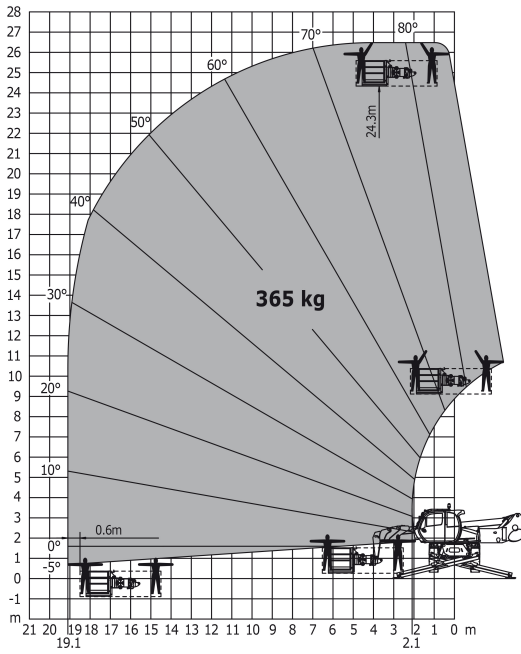
Maszyna na stabilizatorach, z obróconą wieżą, z platformą 1000 kg



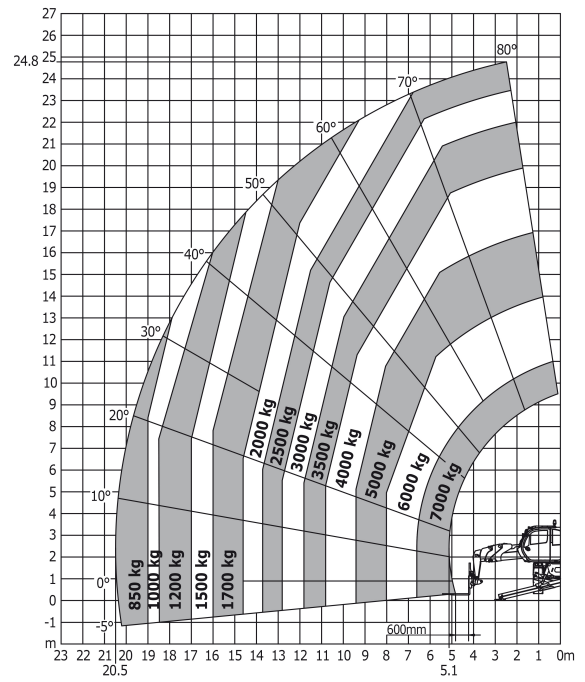
Maszyna na stabilizatorach, z obróconą wieżą, z wysięgnikiem 1500 kg



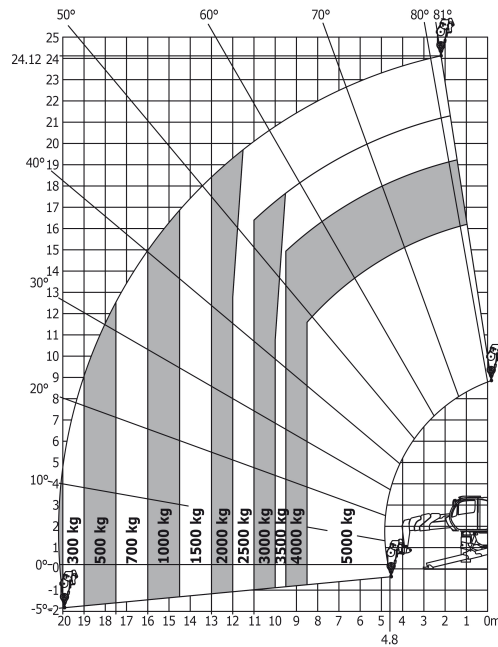
Maszyna na stabilizatorach, z obróconą wieżą, Maszyna na stabilizatorach, z obróconą wieżą, z platformą 365 kg

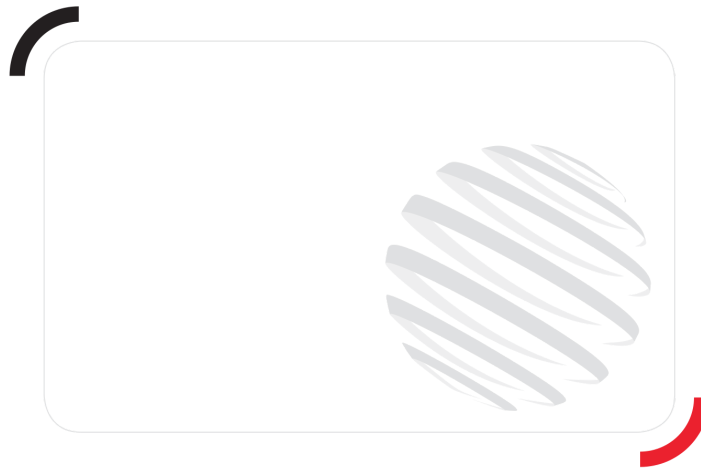


z widłami



Maszyna na stabilizatorach, z obróconą wieżą, z wciągarką 5000 kg





Siège Social

430 rue de l'Aubinière - 44150 Ancenis Cedex - France

Tel: +33(0)2 40 09 10 11 - Fax: +33 (0)2 40 09 10 97

www.manitou.com



Ta broszura opisuje wersje i konfiguracje opcji produktów Manitou, które mogą różnić się wyposażeniem dodatkowym. Wyposażenie dodatkowe opisane w niniejszej broszurze może być standardowe, opcjonalne lub niedostępne w zależności od wersji. Manitou zastrzega sobie prawo do zmian specyfikacji w dowolnym momencie i bez wcześniejszego powiadomienia. Producent nie ponosi odpowiedzialności za podaną specyfikację. W celu uzyskania dodatkowych informacji, prosimy o kontakt ze swiome przedstawicielem Manitou. Niniejsza broszura jest dokumentem pozaumownym. Opisy produktów mogą różnić się od aktualnych produktów. Lista specyfikacji nie jest pełna i nie zawiera wszystkich możliwych konfiguracji. Logo oraz identyfikacja wizualna firmy są własnością Manitou i nie mogą zostać użyte bez uprzedniej zgody. Wszelkie prawa zastrzeżone. Zdjęcia oraz grafiki zawarte w niniejszej broszurze są przedstawione jedynie w celach informacyjnych.

Manitou BF SA — Spółka akcyjna z zarządem — Kapitał: 39 668 399 euro — Nr 857 802 508 RCS Nantes