

Karta danych technicznych :

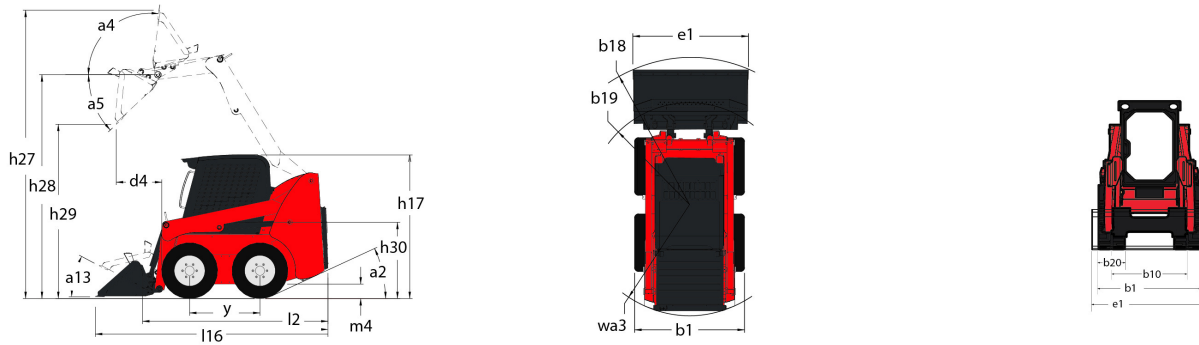
# **2700 V NXT:2**

---



pojemność		Metryczny
Udźwig roboczy		1125 kg
Udźwig roboczy z opcjonalną przeciwwagą		1361 kg
Waga i wymiary		
Całkowita wysokość robocza - pełne podniesienie	h27	4252 mm
Wysokość do sworznia karetki - ramię całkowicie podniesione	h28	3310 mm
Całkowita wysokość do górnej krawędzi ROPS	h17	2057 mm
Kąt wysypu na pełnej wysokości	a5	42 °
Wysokość wysypu	h29	2540 mm
Całkowita długość z łyżką	l16	3759 mm
Zasięg wysypu na maks. wysokości		813 mm
Przechył łyżki na podłożu		29 °
Wysokość siedziska nad podłożem	h30	1016 mm
Rozstaw osi	y	1257 mm
Całkowita szerokość bez łyżki	b1	1765 mm
Szerokość łyżki	e1	1778 mm
Prześwit	m4	203 mm
Całkowita długość - bez łyżki	l2	2959 mm
Kąt zejścia	a2	25 °
Clearance Radius - Front with Bucket		2286 mm
Średnica zachodzenia tyłu	wa1	1689 mm
Masa robocza - Przybliżona		3697 kg
Wydajność		
Prędkość jazdy (bez obciążenia)		12 km/h
Prędkość jazdy z opcją dwóch przełożeń - Maksymalna		19.2 km/h
Koła		
Ogumienie standardowe		12x16,5 HD
Silnik		
Producent		Yanmar
Model silnika		4TNV98CT-NMS
Moc maksymalna (kW)		53.7 kW
Moc znamionowa (kW)		39.29 kW
Max. moment obrotowy / Obroty silnika		294 Nm / 2500 tr/min
Akumulator		12 V
Rozrusznik (kW)		3 kW
hydrauliczny		
Układ hydrauliki dodatkowej		89 l/min
Auxiliary Hydraulic Pressure		228 Bar
High-Flow Auxiliary Hydraulics - Option (L/min)		132 l/min
High-Flow Auxiliary Hydraulics Pressure - Option		221 Bar
Pojemność zbiornika		
Pojemność zbiornika paliwa		92.7 l
Pojemność zbiornika oleju hydraulicznego		40 l
Pojemność skokowa		3.3 l
Hałas i wibracje		
Hałas na zewnątrz (LwA)		101 dB(A)
Hałas na stanowisku operatora (LpA)		85 dB(A)
Whole-Body Vibration (ISO 2631-1)		<0.79 m/s <sup>2</sup>
Wibracje przenoszone na ręce / ramiona		<1.20 m/s <sup>2</sup>

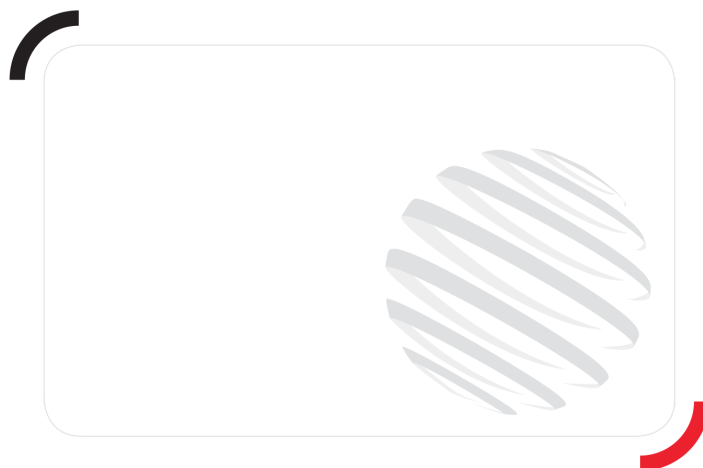
## Rysunek wymiarowy



## Wyposażenie

<b>Elektryka / bezpieczeństwo</b>	
Dodatkowy układ hydrauliczny wysokiego przepływu	Opcjonalnie
<b>Hydrauliczny</b>	
Układ hydrauliki dodatkowej	Standardowo
<b>Instalacja elektryczna</b>	
Alarm cofania	Opcjonalnie
Przeciwwaga	Opcjonalnie
<b>Komfort</b>	
Climatyzacja manual	Opcjonalnie
Fotel na zawieszaniu pneumatycznym	Opcjonalnie
Fotel z zawieszaniem mechanicznym	Opcjonalnie
Sterowanie "joystickiem"	Opcjonalnie
<b>Konstrukcja</b>	
Hydraglide™ Ride Control 3	Standardowo
Napęd hydrostatyczny - serwo	Standardowo
Podpora serwisowa ramienia podnośnika	Standardowo
Sterowanie hamulcem (automatyczne / manualne)	Standardowo
System bezpieczeństwa Hydraloc™	Standardowo
System mocowania osprzętu All-Tach®	Standardowo
System mocowania osprzętu Power-A-Tach®	Opcjonalnie
Wyłączalny system samopoziomowania osprzętu "Selectable Self-Leveling Hydraulic Lift Action 4"	Opcjonalnie
Zabezpieczenie przed dewastacją	Standardowo
<b>Osiągi</b>	
2-biegowy układ napędowy	Opcjonalnie
Ogrzewanie	Opcjonalnie
Pałak przytrzymujący operatora	Standardowo
Pełne oprzyrządowanie	Standardowo
Przepustnice nożne i ręczne (2)	Standardowo
Regulowane podłokietniki / podstawy "joysticków" 1	Standardowo
Regulowany fotel z wysokim oparciem	Standardowo
Sygnal dźwiękowy	Standardowo
Tkanina wygłuszająca	Standardowo
Wewnętrzna płyta dostępowa (wyjmowana)	Standardowo
Zamknięta kabina	Opcjonalnie
<b>Silnik</b>	
Sterowanie dwiema rękoma	Opcjonalnie
Sterowanie Gehl T-Bar	Opcjonalnie

<b>Silnik</b>	
Sterowanie ręczne/ nożne	Opcjonalnie
<b>Stanowisko operatora</b>	
Grzałka bloku silnika	Opcjonalnie
Osłona górna ROPS/FOPS Level II	Standardowo
Silnik z turbodoładowaniem	Standardowo
System automatycznego wyłączenia silnika	Standardowo
Światła robocze - przednie i tylne	Standardowo



Siège Social

430 rue de l'Aubinière - 44150 Ancenis Cedex - France

Tel: +33(0)2 40 09 10 11 - Fax: +33 (0)2 40 09 10 97

[www.manitou.com](http://www.manitou.com)



Ta broszura opisuje wersje i konfiguracje opcji produktów Manitou, które mogą różnić się wyposażeniem dodatkowym. Wyposażenie dodatkowe opisane w niniejszej broszurze może być standardowe, opcjonalne lub niedostępne w zależności od wersji. Manitou zastrzega sobie prawo do zmian specyfikacji w dowolnym momencie i bez wcześniejszego powiadomienia. Producent nie ponosi odpowiedzialności za podaną specyfikację. W celu uzyskania dodatkowych informacji, prosimy o kontakt ze swiomm przedstawicielem Manitou. Niniejsza broszura jest dokumentem pozaumownym. Opisy produktów mogą różnić się od aktualnych produktów. Lista specyfikacji nie jest pełna i nie zawiera wszystkich możliwych konfiguracji. Logo oraz identyfikacja wizualna firmy są własnością Manitou i nie mogą zostać użyte bez uprzedniej zgody. Wszelkie prawa zastrzeżone. Zdjęcia oraz grafiki zawarte w niniejszej broszurze są przedstawione jedynie w celach informacyjnych.

Manitou BF SA — Spółka akcyjna z zarządem — Kapitał: 39 668 399 euro — Nr 857 802 508 RCS Nantes