

Karta danych technicznych :

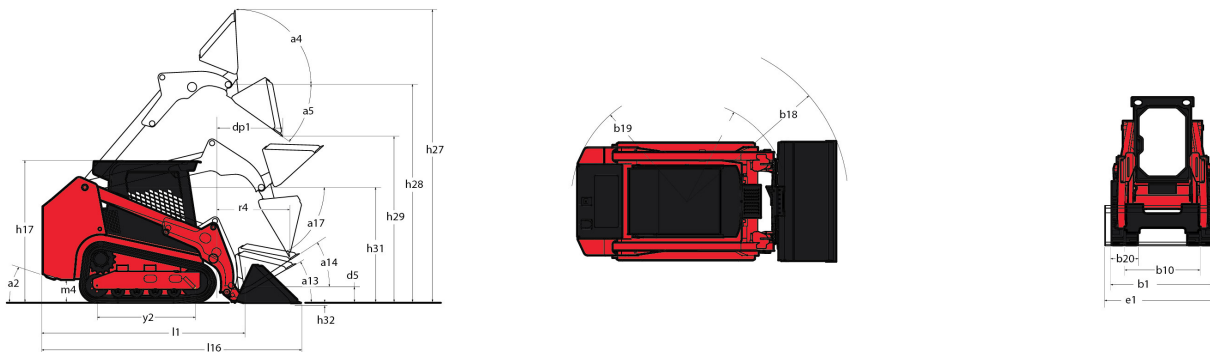
2150 RT



pojemność		Metryczny
Udźwig max.	Q	2787 kg
Operating Weight		4491 kg
Operating Capacity at 35% Tipping Load		975 kg
Operating Capacity At 50% Tipping Load		1393 kg
Waga i wymiary		
Całkowita wysokość robocza - pełne podniesienie	h27	4267 mm
Wysokość do sworznia karetki - ramię całkowicie podniesione	h28	3251 mm
Wysięg przy maks. podnoszeniu	dp1	876 mm
Kąt wysypu na pełnej wysokości	a5	39 °
Wysokość wysypu przy maks. podnoszeniu	h29	2489 mm
Maksymalny kąt nabierania przy maks. podnoszeniu	a4	102.5
Całkowita wysokość do górnej krawędzi ROPS	h17	2111 mm
Całkowita długość z łyżką	l16	3769 mm
Kąt zejścia	a2	29.2 °
Overall Length without Bucket	l1	2959 mm
Specified Height	h31	1720 mm
Reach at Specified Height	r4	795 mm
Dump angle at specified height	a17	75 °
Maximum Rollback Angle at Ground	a13	30
Carry Position	d5	208 mm
Maximum Rollback Angle at Carry Position	a14	31.6
Digging Position	h32	16 mm
Angle of Departure with STD Counterweight		29.2 °
Prześwit	m4	320 mm
Track gauge	b10	1313 mm
Track Shoe Width	b20	450 mm
Crawler base	y2	1483 mm
Całkowita szerokość bez łyżki	b1	1765 mm
Szerokość łyżki	e1	1877 mm
Clearance Radius - Front with Bucket		2403 mm
Średnica zachodzenia tyłu	wa1	1641 mm
Maximum rollback at specified height		66.8 °
Kąt natarcia		90 °
Grouser Height		25 mm
Track Type / Track Rollers / Roller Type		Rubber / 5 / Steel
Wydajność		
Ground Speed - Single Speed		9.5 km/h
Ground Speed - Two Speed		14.2 km/h
Drawbar Pull/Tractive Effort		5503 kg
Bucket Breakout - Tilt Cylinder		3008 kg
Bucket Breakout - Lift Cylinder		2940 kg
Silnik		
Producent		Yanmar
Model silnika		TNV98CT-NMSL
Typ silnika		Axial Piston with Planetary Gear Box Reduction
Moc maksymalna (kW) / Obroty mocy maksymalnej		53.7 kW / 2500 tr/min
Moc znamionowa (kW) / Obroty mocy znamionowej		52.7 kW / 2500 tr/min
Max. moment obrotowy		294 Nm
Akumulator		12 V
Prąd zimnego rozruchu (CCA)		850
Alternator - Voltage / Ampere		14 V / 100 A
hydrauliczny		
Układ hydrauliki dodatkowej		82.51 l/min
Pojemność zbiornika		
Oil Pan Capacity		10.4 l
Pojemność zbiornika oleju hydraulicznego		52.2 l
Pojemność zbiornika paliwa		91 l
Pojemność układu chłodzenia		14.4 l
Pojemność skokowa / Liczba siłowników		3.31 / 4
Hałas i wibracje		

Hałas i wibracje		
Hałas na zewnątrz (LwA)		103 dB(A)
Hałas na stanowisku operatora (LpA)		83 dB(A)
Pozostałe		
Nacisk na podłoże		0 Bar

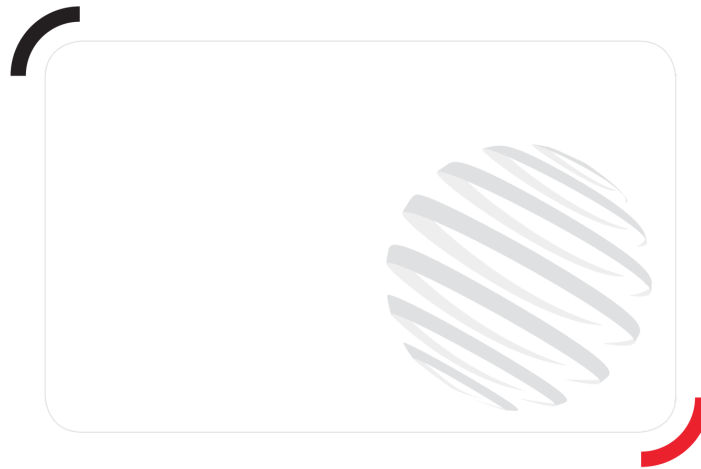
Rysunek wymiarowy



Wyposażenie

Elektryka / bezpieczeństwo	
Dodatkowy układ hydrauliczny wysokiego przepływu	Opcjonalnie
Hydrauliczny	
Exclusivo tren de transmisión	Standardowo
Single Flange Front/Dual Flange Rear Idlers	Standardowo
Sistema de tren inferior de caucho	Standardowo
Układ hydrauliki dodatkowej	Standardowo
Instalacja elektryczna	
Alarm cofania	Standardowo
Bloqueo antivandalismo	Standardowo
Bloqueo mecánico de cilindro de elevación	Standardowo
Cubículo de pies reclinable	Standardowo
Przeciwwaga	Standardowo
Zespolona chłodnica silnika i oleju hydraulicznego	Standardowo
Komfort	
Fotel na zawieszeniu pneumatycznym	Opcjonalnie
Konstrukcja	
Napęd hydrostatyczny z dwiema prędkościami jazdy	Standardowo
Sistema automático de tensión de orugas IdealTrax™	Standardowo
System mocowania osprzętu All-Tach®	Standardowo
System mocowania osprzętu Power-A-Tach®	Opcjonalnie
Wyłączalny system samopoziomowania osprzętu "Selectable Self-Leveling Hydraulic Lift Action 4"	Opcjonalnie
Osiągi	
Acelerador de pie	Standardowo
Asiento de suspensión completa	Standardowo
Elektryczne sterowanie osprzętem - złącze 14-pinowe	Opcjonalnie
Habitáculo de cabina presurizado con A/C	Opcjonalnie
Kamera wsteczna	Standardowo
Pantalla de visualización multifuncional	Standardowo
Przesuwne szyby boczne	Standardowo
Puerta abatible IdealAccess™	Opcjonalnie
Swing-out Cab Door	Standardowo
Other options	
Easy Manager	Standardowo
Stanowisko operatora	
Engine Alert System with Error Display	Standardowo
Filtr powietrza z podwójnym wkładem i wskaźnikiem	Standardowo

Stanowisko operatora	
Glowplugs Starts Assist	Standardowo
Osłona górna ROPS/FOPS Level II	Standardowo
System automatycznego wyłączania silnika	Standardowo



Siège Social

430 rue de l'Aubinière - 44150 Ancenis Cedex - France

Tel: +33(0)2 40 09 10 11 - Fax: +33 (0)2 40 09 10 97

www.manitou.com



Ta broszura opisuje wersje i konfiguracje opcji produktów Manitou, które mogą różnić się wyposażeniem dodatkowym. Wyposażenie dodatkowe opisane w niniejszej broszurze może być standardowe, opcjonalne lub niedostępne w zależności od wersji. Manitou zastrzega sobie prawo do zmian specyfikacji w dowolnym momencie i bez wcześniejszego powiadomienia. Producent nie ponosi odpowiedzialności za podaną specyfikację. W celu uzyskania dodatkowych informacji, prosimy o kontakt ze swiomm przedstawicielem Manitou. Niniejsza broszura jest dokumentem pozaumownym. Opisy produktów mogą różnić się od aktualnych produktów. Lista specyfikacji nie jest pełna i nie zawiera wszystkich możliwych konfiguracji. Logo oraz identyfikacja wizualna firmy są własnością Manitou i nie mogą zostać użyte bez uprzedniej zgody. Wszelkie prawa zastrzeżone. Zdjęcia oraz grafiki zawarte w niniejszej broszurze są przedstawione jedynie w celach informacyjnych.

Manitou BF SA — Spółka akcyjna z zarządem — Kapitał: 39 668 399 euro — Nr 857 802 508 RCS Nantes