

Meclift™ ML36CMt

MEC **LIFT**

ML36CMt

Producent	Oy Meclift Ltd, Finland
Model	ML36CMt
Standardowy kolor	Orange, Blue & Black
Parametry podnoszenia	
Udźwig nominalny	36,000 kg
Wysokość podnoszenia	1,900 m
Prędkość podnoszenia	0.1 m/s (zależy od ciągnika)
Wymiary	
Długość (bez ciągnika)	10,000 mm
Szerokość	4,123 mm
Wysokość (min)	4.000 mm
Wysokość (max)	5,900 mm
Prześwit	350 mm
Waga (bez ciągnika)	21,500 kg
Specyfikacja techniczna	
Prędkość	25 km/h
Opony	2x16.00-25

Opcje

- System automatycznego smarowania
- Światła w technologii LED
- Kamera z wyświetlaczem
- Stojak



MEC **LIFT**

Container Mover
- przechylany

Container Mover



Zeppelin Polska Sp. z o.o.

Kajetany, Klonowa 10
05-830 Nadarzyn
Tel. + 48 22 566 47 36
Fax +48 22 566 47 36
biuro@zeppelin-polska.com
www.zeppelin.pl

The manufacturer reserves the right to make changes in technical specifications as a result of product development
Our products are protected by several worldwide patents.
Meclift 2016



Przechylany

www.zeppelin.pl

Container Mover

Dzięki Meclift™ ML36CMt możesz transportować i rozładowywać sypkie ładunki wydajnie i bezpiecznie.

ML36CMt jest idealny do sypkich ładunków, ponieważ posiada funkcję przechyłu. Wysyp kontenera 20' nie wymaga stosowania dodatkowych osprzętów. Kąt pocylenia kontenera wynosi maksymalnie 42°. Dzięki kompaktowym wymiarom, świetnie sprawdzi się na ograniczonych przestrzeniach.

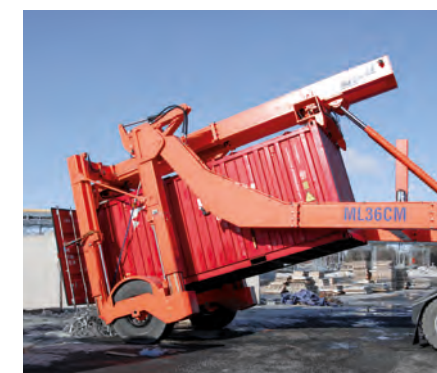
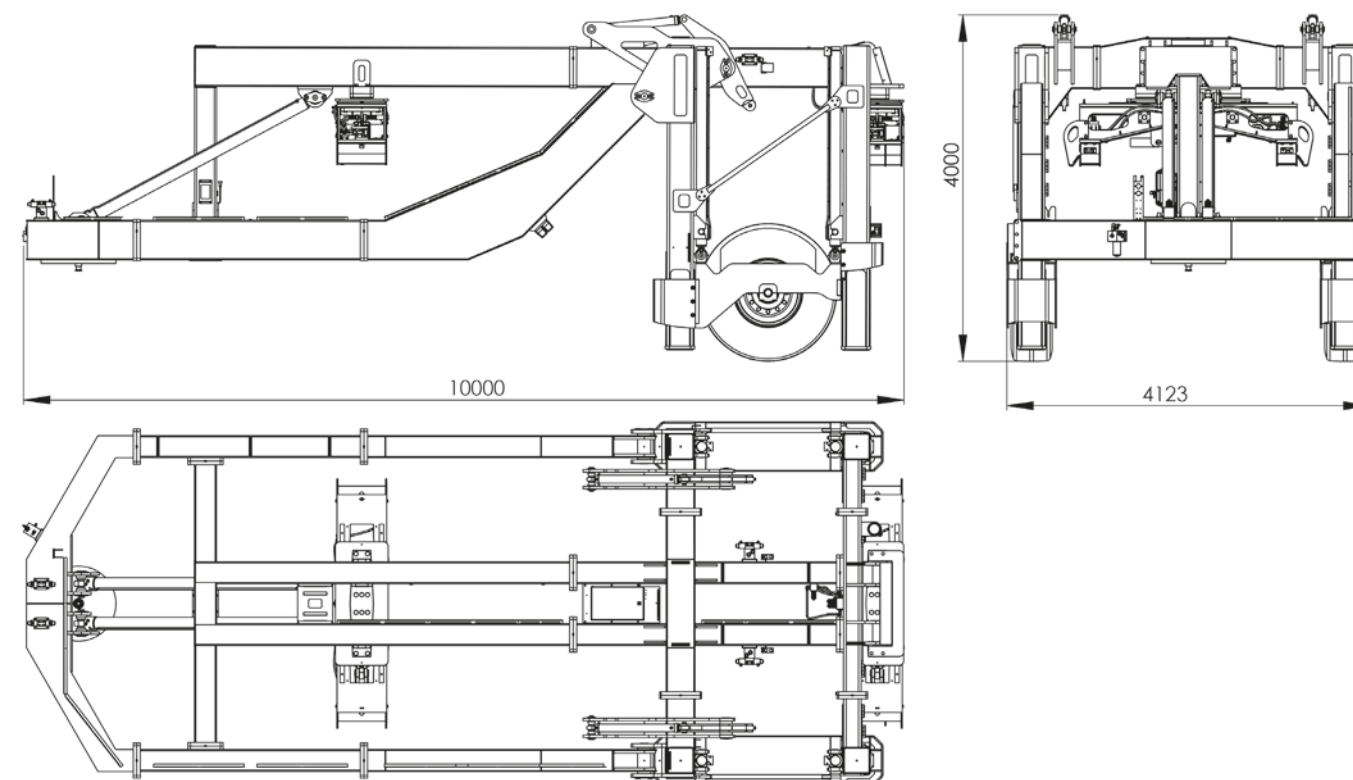
ML36CMt to efektywne narzędzie dla terminali i lokalizacji, w których istnieje potrzeba przewiezienia kontenerów z miejsca A do miejsca B i ich rozładowania.

ML36CMt może współpracować w sadzie każdym standardowym ciągnikiem.

Dzięki zwartej konstrukcji i dobrej widoczności rośnie bezpieczeństwo pracy.

ML36CMt korzysta z zasilania hydraulicznego ciągnika. Wysokość maszyny jest regulowana w zależności od aplikacji. Zamki kontenera „twist-locks” są regulowane aby dostosować rozstaw do większości kontenerów.

Załadunek sypkich ładunków do kontenera może wykonać Meclift™ o zmiennym zasięgu np. ML1612R.



*Bezpieczny
rozładunek kontenerów*