



**SOLIDNY PARTNER.
TRWAŁE WÓZKI.™**



WÓZKI PALETOWE NISKIEGO SKŁADOWANIA Z PODESTEM DLA OPERATORA

P2.OS FBW, P2.OSE



P2.OS FBW WYMIARY WÓZKA DLA POSZCZEGÓLNYCH AKUMULATORÓW

Komora akumulatora 400Ah

		HYSTER					
		P2.OS FBW		P2.OS FBW platforma z osłoną boczną (Biga) oraz kierownicą skutera		P2.OS FBW platforma z osłoną tylną (Bob) oraz kierownicą skutera	
1.2	Oznaczenie producenta						
1.9	Rozstaw osi	y (mm)					
		1526		1526		1526	
		915		965		965	
		1779	1136 ★	1779	1186	1779	1186
		192	723 ★	193	772	193	772
		1964		-		-	
		2410		2471		2520	
		781		-		-	
		1227		1288		1337	
		2592		-		-	
		3031		3096		3145	
		2438		-		-	
		2877		2942		2991	
		1792		-		-	
		2231		2296		2345	
		24V / 400Ah		24V / 400Ah		24V / 400Ah	
		303		303		303	

Komora akumulatora 300Ah

		HYSTER					
		P2.OS FBW		P2.OS FBW platforma z osłoną boczną (Biga) oraz kierownicą skutera		P2.OS FBW platforma z osłoną tylną (Bob) oraz kierownicą skutera	
1.2	Oznaczenie producenta						
1.9	Rozstaw osi	y (mm)					
		1486		1486		1486	
		845		895		895	
		1736	1109 ★	1737	1158	1737	1158
		177	668 ★	179	716	179	716
		1924		-		-	
		2370		2431		2480	
		741		-		-	
		1187		1248		1297	
		2552		-		-	
		2991		3056		3105	
		2398		-		-	
		2837		2902		2951	
		1752		-		-	
		2191		2256		2305	
		24V / 300Ah ●		24V / 300Ah ●		24V / 300Ah ●	
		233		233		233	

⊙ Wartości mogą się różnić o +/- 5%

● Dostępne akumulatory 210/250Ah DIN B. Z akumulatorami 210/250Ah ciężar roboczy-21kg.

★ Wersja do obsługi pieszej. W wersji do obsługi w pozycji stojącej, przód/tył są odwrócone.

P2.OS FBW TABELA WIDEL

b ₅ = 520mm - 560mm - 650mm																													
		C										D																	
		C	l	x	l-x	l ₆	y	l ₂	l ₁	Wa ⁽¹⁾	Ast ⁽¹⁾	Ciężar ⁽²⁾ widel	y	l ₂	l ₁	Wa ⁽¹⁾	Ast ⁽¹⁾	Ciężar ⁽²⁾ widel	y	l ₂	l ₁	Wa ⁽¹⁾	Ast ⁽¹⁾	Ciężar ⁽²⁾ widel					
		mm	mm	mm	mm	mm	mm	mm	mm	mm	mm	Kg	mm	mm	mm	mm	mm	Kg	mm	mm	mm	mm	mm	Kg					
		500	980	801	179	1000	1283	741	1721	1549	2196	164	1323	781	1761	1589	2236	173	1373	831	1811	1639	2286	185					
		600	1183	1004	179	1200	1486	741	1924	1752	2398	175	1526	781	1964	1792	2438	184	1576	831	2014	1842	2488	195					
		800	1600	1421	179	1600	1903	741	2341	2169	2808	200	1943	781	2381	2209	2848	208	1993	831	2431	2259	2898	220					
Krótkie		1200	2356	1405	951	2400	1887	741	3097	2153	3426	258	1927	781	3137	2193	3466	268	1977	831	3187	2243	3516	279					
Długie		1200	2356	1860	496	2400	2342	741	3097	2608	3480	270	2382	781	3137	2648	3520	279	2432	831	3187	2698	3570	291					
Wielka Brytania		1200	2356	1650	706	2400	2132	741	3097	2398	3448	266	2172	781	3137	2438	3488	275	2222	831	3187	2488	3538	288					
						Do wszystkich komór akumulatora						Komora akumulatora 210-250-300Ah						Komora akumulatora 400Ah						Komora akumulatora 500Ah					

⁽¹⁾ W wersji z obsługą stojącą + 439 mm. ⁽²⁾ Wszystkie podane ciężary dotyczą widel + drążków.

P2.OSE WYMIARY WÓZKA DLA POSZCZEGÓLNYCH AKUMULATORÓW

Komora akumulatora 375/315 Ah

		HYSTER							
		P2.OS FBW		P2.OS FBW platforma z osłoną boczną (Biga) oraz kierownicą skutera		P2.OS FBW platforma z osłoną tylną (Bob) oraz kierownicą skutera			
1.8	Środek ciężkości ładunku, odległość od osi koła do grzbietu widel ⊙	x (mm)							
1.9	Rozstaw osi ⊙	y (mm)							
		809		1012		1229		1429	
		1288		1491		1708		1908	
		738		750		763		775	
		1154	1584 ★	1159	1591 ★	1164	1599 ★	1170	1605 ★
		595	143 ★	605	145 ★	615	148 ★	625	150 ★
		1719		1922		2139		2339	
		2165		2368		2585		2785	
		730		730		730		730	
		1176		1176		1176		1176	
		988		1191		1408		1608	
		2370		2543		2896 ●		3268 ▲	
		2816		2989		3342 ●		3714 ▲	
		2299		2385		2595 ●		2795 ▲	
		2745		2831		3041 ●		3241 ▲	
		1540		1743		1960		2160	
		1986		2189		2406		2606	
		24V / 375-315Ah		24V / 375-315Ah		24V / 375-315Ah		24V / 375-315Ah	
		288		288		288		288	

Komora akumulatora 250/210 Ah

		HYSTER							
		P2.OS FBW		P2.OS FBW platforma z osłoną boczną (Biga) oraz kierownicą skutera		P2.OS FBW platforma z osłoną tylną (Bob) oraz kierownicą skutera			
1.8	Środek ciężkości ładunku, odległość od osi koła do grzbietu widel ⊙	x (mm)							
1.9	Rozstaw osi ⊙	y (mm)							
		809		1012		1229		1429	
		1218		1421		1638		1838	
		649		661		674		686	
		1116	1533 ★	1121	1540 ★	1127	1547 ★	1132	1554 ★
		524	125 ★	533	128 ★	544	130 ★	553	133 ★
		1649		1852		2069		2269	
		2095		2298		2515		2715	
		660		660		660		660	
		1106		1106		1106		1106	
		988		1191		1408		1608	
		2300		2473		2826 ●		3198 ▲	
		2746		2919		3272 ●		3644 ▲	
		2229		2315		2525 ●		2725 ▲	
		2675		2761		2971 ●		3171 ▲	
		1470		1673		1890		2090	
		1916		2119		2336		2536	
		24V / 250 - 210Ah		24V / 250 - 210Ah		24V / 250 - 210Ah		24V / 250 - 210Ah	
		212		212		212		212	

⊙ Wartości dotyczą obniżonych widel, przy widlach podniesionych na wysokość 130 mm, wymiary te będą mniejsze o 100,6 mm.

⊙ Wartości mogą się różnić o +/- 5%

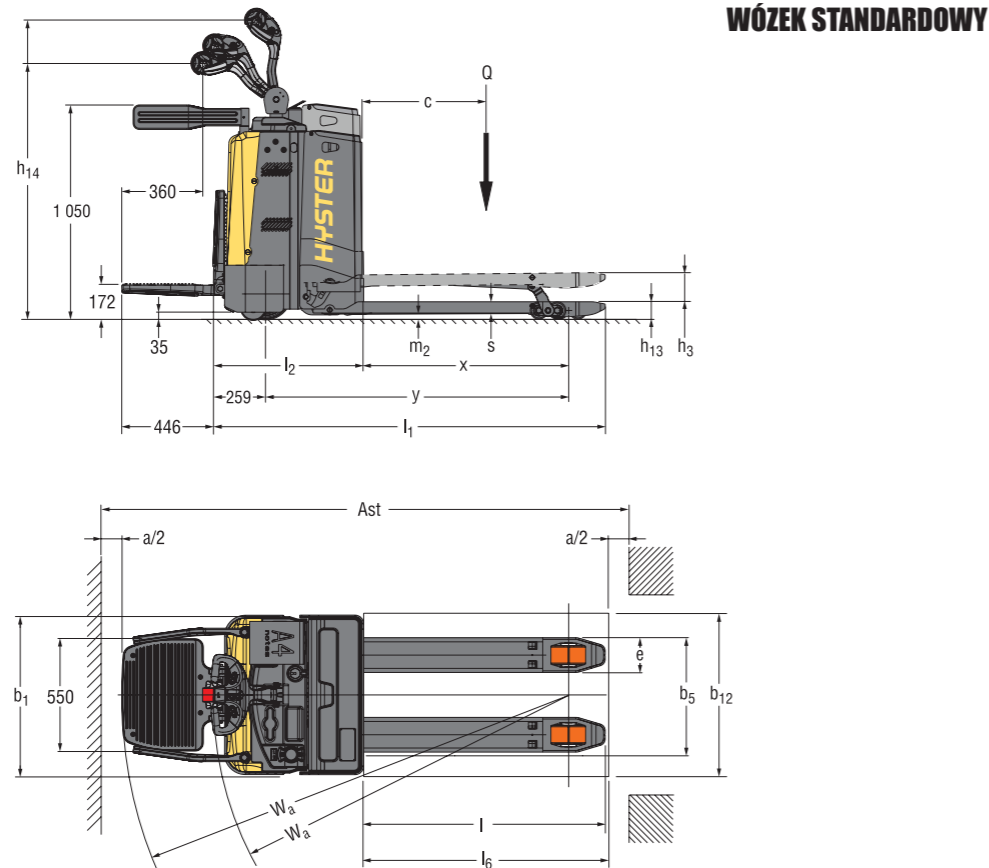
★ Rodzaj bateria DIN 43535 B

● Wartości podane dla L₆ = 1400mm

▲ Wartości podane dla L₆ = 1600mm

★ Wersja do obsługi pieszej. W wersji do obsługi w pozycji stojącej, przód/tył są odwrócone.

WYMIARY WÓZKA

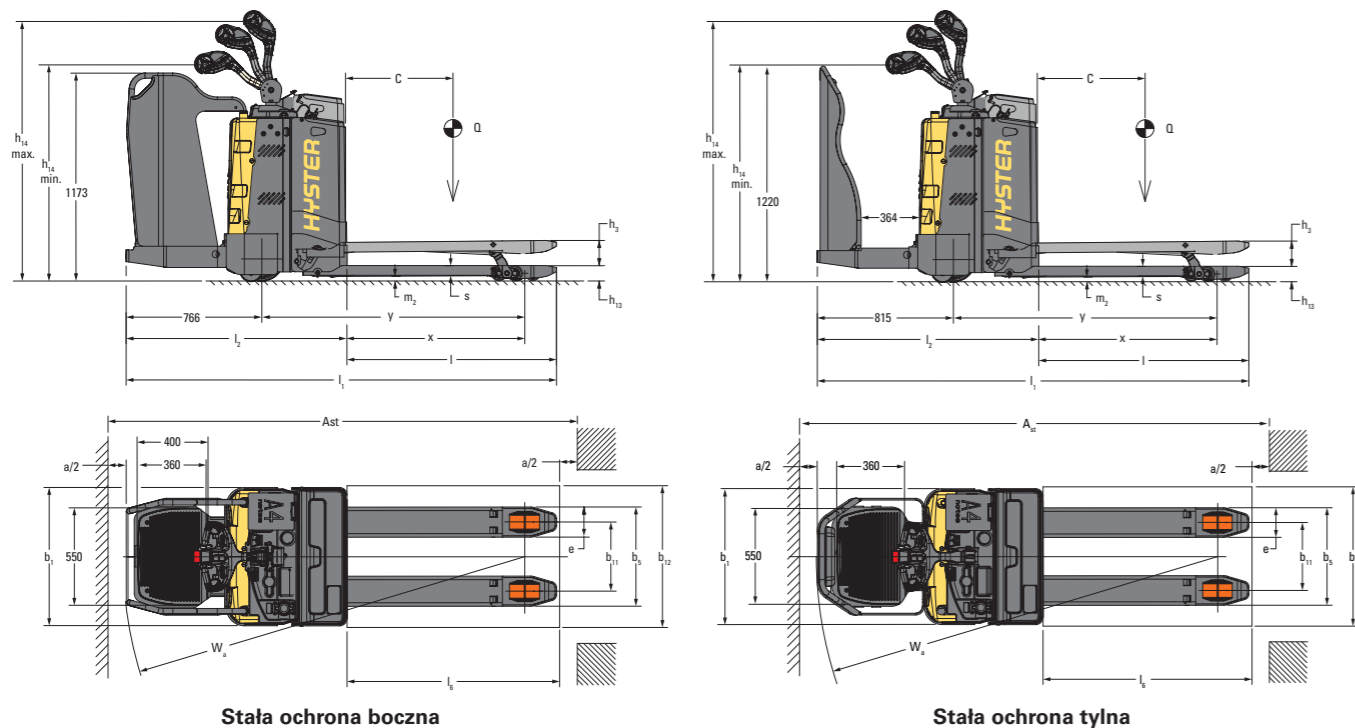


$A_{st} = W_a + R + a$ (patrz pkt. 4.34.1 & 4.34.2)

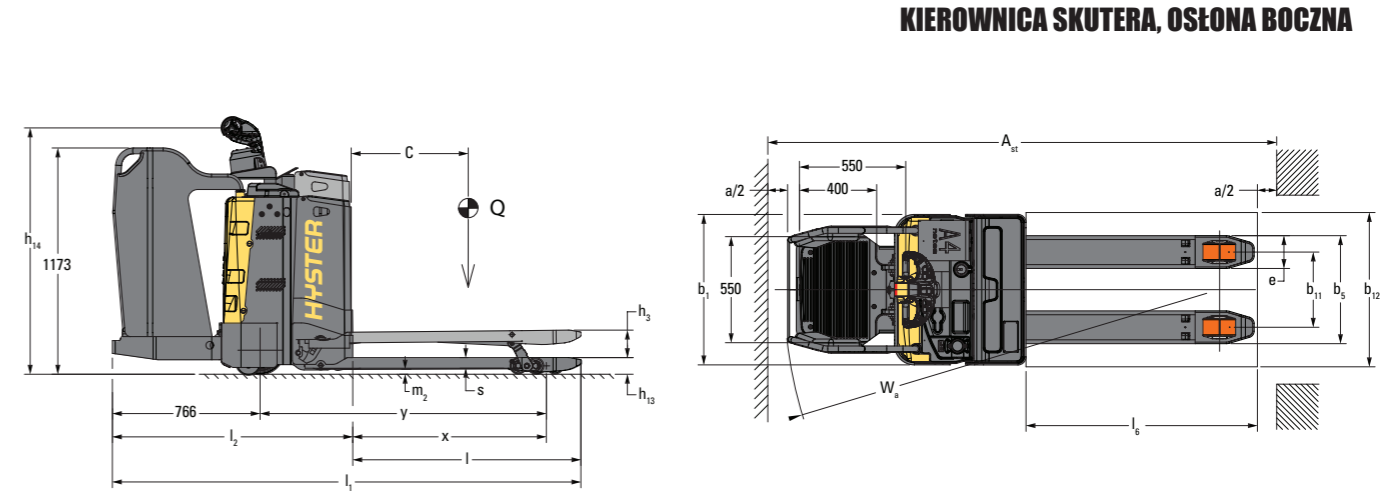
a = minimalna przestrzeń robocza (norma V.D.I. = 200 mm
zalecenie BITA = 300 mm)

$$R = \sqrt{(l_6 - x)^2 + \left(\frac{b_{12}}{2}\right)^2}$$

l_6 = długość ładunku



WYMIARY WÓZKA



FUNKCJE PRODUKTU

- P2.0SE Wózek paletowy z napędem ze składanym podestem, sterowanie mechaniczne.
- P2.0S Wózek paletowy z napędem ze składanym podestem, sterowaniem elektronicznym typu „fly-by-wire” z wersjami stałymi osłony bocznej (Biga) i tylnej osłony (Bob) oraz opcją kierownicy skutera.

NIEZAWODNOŚĆ

- Licznik godzin i wskaźnik stanu akumulatora.
- Zabezpieczenie umożliwiające pracę w chłodni w temp. do -30°C.

WYDAJNOŚĆ PRODUKCYJNA

- Kompaktowa konstrukcja podwozia poprawiająca dostęp do silnika.
- Wygodne w użyciu przyciski sterowania na głowicy ramienia sterującego, zapewniające wydajność manewrowania ładunkiem.
- Dostępne są zarówno funkcja hamowania odzyskowego, jak i funkcja zabezpieczenia przed stoczeniem.
- Zależnie od potrzeb, możliwy jest wybór trybu prowadzenia wózka: pieszy lub stojąc na podeście, z podniesionymi lub opuszczonymi ramionami bocznymi.
- Progresywna regulacja prędkości oraz układ kierowniczy zapewniają optymalne osiągi.
- Podwójne koła podporowe.
- Opcjonalna klawiatura z kodem PIN umożliwiającą lepsze zarządzanie magazynem.

ERGONOMIA

- Ergonomiczna głowica dyszla zapewniająca maksymalną wygodę operatora.
- Modele w wersji P2.0S z nieruchomym podestem są dostępne z opcją kierownicy skutera, co pomaga zmniejszyć wysiłek operatora przy kierowaniu. Przez utrzymywanie operatora w obrębie wózka i blisko ramy wózka zostaje zwiększona ochrona operatora i zapewniona jest doskonała widoczność końcówek widel.
- Czułe, ergonomicznie usytuowane przyciski przyczyniające się do zmniejszenia zmęczenia operatora.

- Podwójne przyciski do podnoszenia/obniżania umożliwiające sterowanie zarówno prawą jak i lewą ręką.
- Elektryczny system sterowania typu „fly-by-wire” oraz większy promień skrętu ramienia sterującego znacznie redukuje wysiłek operatora, podejmowany w czasie manewrowania wózkiem (P2.0S).
- Funkcja automatycznego zwalniania na zakrętach.
- Możliwość ustawienia osiągnów wózka stosownie do warunków pracy pojazdu (przez konsolę inżyniera serwisu).

KOSZTY EKSPLOATACJI

- Silnik prądu przemiennego zapewnia doskonale osiągi i zmniejsza koszty eksploatacji.
- Moc jest przenoszona przez przekładnię zębatą, pracującą w kąpiel olejowej.
- Wózki posiadają stopień ochrony IP54 w zakresie zabezpieczenia przed pyłem i wodą.
- Wydłużone okresy serwisowe.
- Wbudowana ładowarka w modelach SE (opcjonalna, dostępna z wtykiem typu brytyjskiego lub Schuko) zapewnia możliwość ładowania w miejscu pracy.

SERWISOWANIE

- Konstrukcja silnika z funkcją podnoszenia przekłada się na mniejsze wymagania przeglądowo-konserwacyjne.
- Wbudowany system diagnostyczny, informujący o konieczności przeprowadzenia serwisu redukuje czas przestoju.
- Technologia CANbus przyczynia się do zwiększonej funkcjonalności, wyższej niezawodności i lepszego serwisowania.

WYPOSAŻENIE DODATKOWE

- Wariant przystosowany do pracy w chłodni przy -30°C
- Widły różnej długości i szerokości
- Stałe zabezpieczenie boczne z dostępem z tyłu (Biga)
- Stałe zabezpieczenie tylne z dostępem z boku (Bob)
- Krata ochronna ładunku
- Boczna wymiana akumulatora
- Podwójny stół rolkowy do wymiany akumulatora.

SILNI PARTNERZY. SOLIDNE WÓZKI.™

DO WYMAGAJĄCYCH ZASTOSOWAŃ, WSZĘDZIE.

Hyster dostarcza pełną gamę wózków magazynowych, wózki czołowe spalinowe i elektryczne, wózki do obsługi kontenerów oraz wózki wysokiego składowania. Hyster to coś więcej niż tylko dostawca wózków widłowych.

Naszym celem jest zapewnienie pełnej współpracy, która będzie odpowiedzią na całe spektrum spraw związanych z transportem materiałów. Bez względu na to, czy potrzebują Państwo profesjonalnego doradztwa w zakresie zarządzania flotą, w pełni wykwalifikowanego wsparcia serwisowego czy dostaw niezawodnych części, warto postawić na markę Hyster.

Nasza sieć wykwalifikowanych dealerów zapewnia profesjonalne i szybkie wsparcie w poszczególnych regionach. Nasi dealerzy oferują korzystne pakiety finansowe, a także wprowadzają dobrze zarządzane programy serwisowe w celu zapewnienia optymalnych rozwiązań. Powierzenie nam dostawy wyposażenia do obsługi Państwa magazynów to gwarancja sukcesu Państwa firmy – teraz i w przyszłości.



HYSTER EUROPE

Centennial House, Frimley Business Park, Frimley, Surrey, GU16 7SG, Anglia.

Tel: +44 (0) 1276 538500



www.hyster.eu



infoeurope@hyster.com



[/HysterEurope](https://www.facebook.com/HysterEurope)





[@HysterEurope](https://twitter.com/HysterEurope)



[/HysterEurope](https://www.youtube.com/HysterEurope)

HYSTER-YALE UK LIMITED prowadząca działalność pod nazwą handlową Hyster Europe. Adres siedziby: Centennial House, Building 4.5, Frimley Business Park, Frimley, Surrey GU16 7SG, Wielka Brytania. Zarejestrowana w Anglii i Walii. Numer rejestracyjny firmy: 02636775.

HYSTER,  i FORTENS są zarejestrowanymi znakami towarowymi w Unii Europejskiej oraz w niektórych innych krajach.

MONOTROL® jest zarejestrowanym znakiem towarowym, zaś DURAMATCH i  są znakami towarowymi w Stanach Zjednoczonych oraz w niektórych innych krajach.

Produkty Hyster mogą ulec zmianie bez powiadomienia. Wózki widłowe przedstawione na ilustracjach mogą posiadać wyposażenie dodatkowe.