



**SOLIDNY PARTNER.
TRWAŁE WÓZKI.™**



SUPERKOMPAKTOWE WÓZKI PALETOWE

PSC1.2

1200 KG



PSC1.2

ZNAK WYRÓBNIARZY		HYSTER		ZNAK WYRÓBNIARZY	
1.1	Producent (skrót)	PSC1.2	1.1		
1.2	Oznaczenie typu producenta	Elektryczny (akumulator)	1.2		
1.3	Napęd: elektryczny (z baterii lub z sieci), diesel, benzyna, gaz	Obsługa piesza	1.3		
1.4	Obsługa przez operatora: ręczna, prowadzenie, stojąc, na siedząco, wózek do kompletacji zamówień	1,2	1.4		
1.5	Udźwig znamionowy/ładunek znamionowy	600	1.5		
1.6	Środek ciężkości ładunku	886	1.6		
1.8	Odległość od osi koła do czola widel	1119	1.8		
1.9	Rozstaw osi		1.9		

CIĘŻAR		CIĘŻAR	
2.1	Waga całkowita	153 – 155	2.1
2.2	Nacisk na oś z ładunkiem z przodu/z tyłu	438	2.2
2.3	Nacisk na oś bez ładunku, z przodu/z tyłu	117	2.3

OPONY/PODWOZIE		OPONY/PODWOZIE	
3.1	Opony: L=pneumatyczne V=pełne SE=superelastyczne	Pełne / poliuretanowe	3.1
3.2	Wymiary opon, z przodu	186 x 50	3.2
3.3	Wymiary opon, z tyłu	82 x 60	3.3
3.4	Koła dodatkowe (rozmiar)	75 x 25	3.4
3.5	Liczba kół z przodu/z tyłu (x = napędowe)	1x + 2 / 2	3.5
3.6	Rozstaw kół, z przodu	369	3.6
3.7	Rozstaw kół, z tyłu	371	3.7

WYMIARY		WYMIARY			
4.4	Wysokość podnoszenia	200	4.4		
4.9	Wysokość min./maks. dyszla w położeniu do jazdy	885	1345	4.9	
4.15	Wysokość, w stanie obniżonym	85	4.15		
4.19	Długość całkowita (prowadzony)	1510	4.19		
4.20	Długość do czola widel (prowadzony)	360	4.20		
4.21	Szerokość całkowita	520	4.21		
4.22	Wymiary widel DIN ISO 2331	55	150	1150	4.22
4.25	Rozstaw ramion widel	520	4.25		
4.32	Prześwit pod ramą, środek rozstawu	30	4.32		
4.33	Wymiar ładunku $b_{12} \times l_g$ na krzyż	1000 x 1200	4.33		
4.34.1	Szerokość korytarza dla palet 1000 x 1200 w poprzek	2029	4.34.1		
4.34.2	Szerokość korytarza dla palet 800 x 1200 wzdłuż	1977	4.34.2		
4.35	Promień skrętu	1268	4.35		

DANE O OSIĄGACH		DANE O OSIĄGACH		
5.1	Prędkość jazdy, z ładunkiem/bez ładunku	4,3	4,8	5.1
5.1.1	Prędkość jazdy, z ładunkiem/bez ładunku, wstecz	4,3	4,8	5.2
5.2	Prędkość podnoszenia, z ładunkiem/bez ładunku	0,03	0,04	5.3
5.3	Prędkość opuszczania, z ładunkiem/bez ładunku	0,05	0,02	5.8
5.8	Maks. zdolność pokonywania wzniesień, z ładunkiem/bez ładunku	10	25	5.10
5.10	Hamulce robocze			

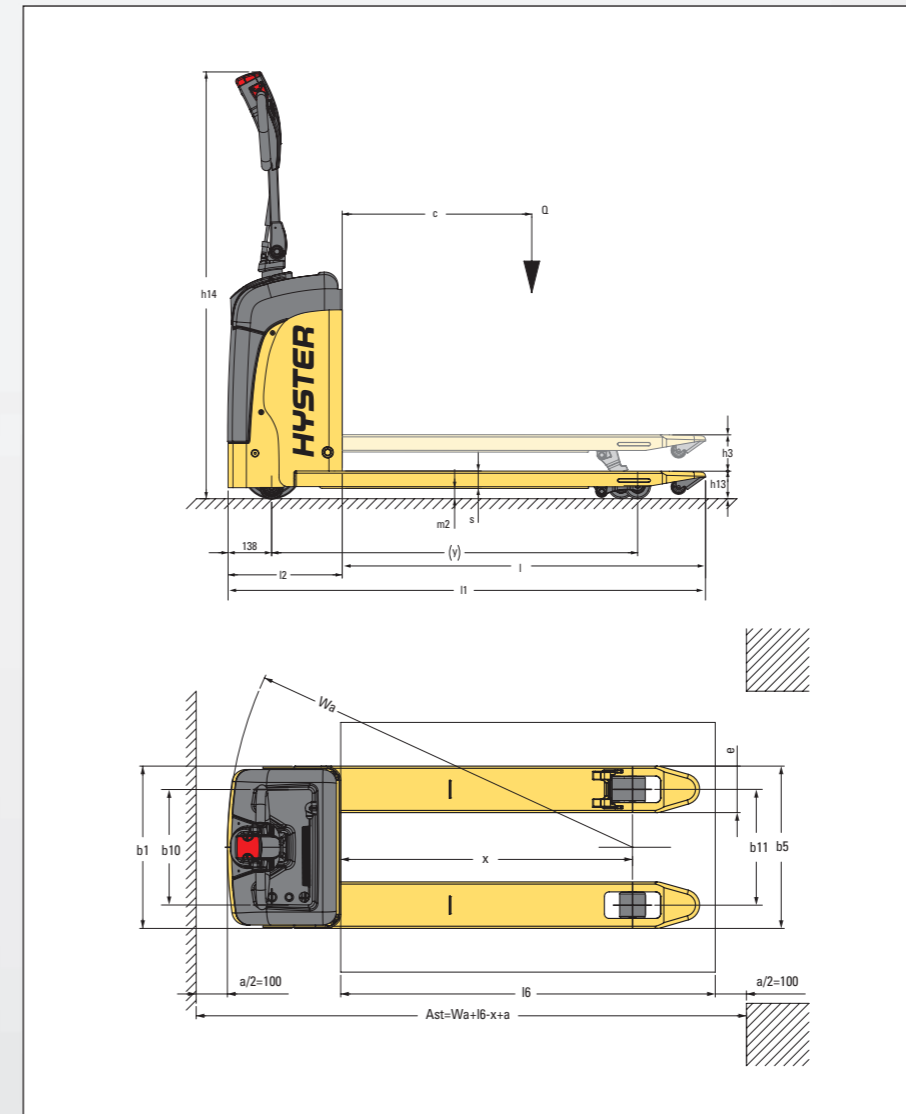
SIŁNIK ELEKTRYCZNY		SIŁNIK ELEKTRYCZNY	
6.1	Moc znamionowa silnika jezdniego S2 60 min	0,35	6.1
6.2	Moc znamionowa silnika podnoszenia przy S3 15 %	0,4	6.2
6.3	Bateria zgodna z normą DIN 43531/35/36 A, B, C, nie	Nie	6.3
6.4	Napięcie/pojemność nominalna baterii K_5	24 / 50	6.4
6.5	Ciężar baterii	28	6.5
6.6	Zużycie energii wg cyklu VDI	0,28	6.6

REGULACJE-ROZWIĄZANIA		REGULACJE-ROZWIĄZANIA	
8.1	Typ jednostki napędowej	MOSFET	8.1

DANE DODATKOWE		DANE DODATKOWE	
10.7	Poziom ciśnienia akustycznego przy fotelu kierowcy L_{paz}	67	10.7

Dane specyfikacji w oparciu o VDI 2198.

WYMIARY WÓZKA



UWAGA:

Specyfikacje są uzależnione od stanu pojazdu oraz jego wyposażenia, jak również od charakteru i warunków panujących w obszarze roboczym. Jeżeli te specyfikacje są krytyczne, należy omówić proponowane zastosowanie z dealerm.

UWAGA

Podczas pracy z podniesionym ładunkiem należy zachować ostrożność. Gdy wózek i/ lub ładunek jest podniesiony, stabilność ulega zmniejszeniu. Podczas podnoszenia ładunku należy bezwzględnie pamiętać o utrzymaniu minimalnego odchylenia masztu w dowolnym kierunku. Operatorzy muszą być właściwie przeszkoleni i stosować się do wskazówek podanych w instrukcji obsługi.

Produkty Hyster mogą ulec zmianie bez powiadomienia. Wózki widłowe przedstawione na ilustracjach mogą zawierać wyposażenie dodatkowe.

CE Oznaczenia:

Niniejszy wózek odpowiada obowiązującym wymogom UE.

FUNKCJE PRODUKTU

NIEZAWODNOŚĆ

- Sterownik Combi w technologii MOSFET AC/DC do sterowania jazdą i pompą hydrauliczną.
- Wskaźnik rozładowania akumulatora.
- Spawana konstrukcja widel sprawiająca, że są bardzo odporne na skręcanie i przy przenoszeniu ciężkich ładunków.
- Podzespoły i akumulatory chronione są przed kolizją specjalnie zaprojektowaną osłoną.

WYDAJNOŚĆ PRODUKCYJNA

- Kompaktowa konstrukcja podwozia poprawia dostęp do silnika.
- Przyciski sterowania umieszczone na głowicy ramienia sterującego są wygodne w użyciu i zapewniają wydajność manewrowania ładunkiem.
- System zapobiegający staczaniu w standardzie

- Kółka stabilizujące zapewniające stabilność przy skręcaniu.
- Pojedyncze koła podporowe oraz rolki najazdowe/zjazdowe do optymalizacji obsługi palet.

ERGONOMIA

- Ergonomiczna głowica dyszla zapewnia maksymalną wygodę operatora.
- Czułe, ergonomicznie usytuowane przyciski przyczyniają się do zmniejszenia zmęczenia operatora.
- Możliwość ustawienia osiągnięć wózka stosownie do warunków pracy pojazdu.
- Czułe, motylkowe przełączniki sterują kierunkiem jazdy, prędkością i hamowaniem, zapewniając łagodny rozruch oraz kontrolowane hamowanie i przyspieszanie.
- Prędkość pelzania do manewrowania w gęstych obszarach.

KOSZTY EKSPLOATACJI

- Wbudowana ładowarka w modelach SE zapewnia możliwość ładowania w miejscu pracy.
- Zoptymalizowane zestawy akumulatorów zapewniające uzyskanie maksymalnego czasu pracy.
- Łatwy dostęp do silnika i głównych części skraca czas wyłączenia z eksploatacji.

SERWISOWANIE

- Szybki dostęp w celu wymiany akumulatorów.
- Bezobsługowe akumulatory.

SILNI PARTNERZY. SOLIDNE WÓZKI.™

DO WYMAGAJĄCYCH ZASTOSOWAŃ, WSZĘDZIE.

Hyster dostarcza pełną gamę wózków magazynowych, wózki czołowe spalinowe i elektryczne, wózki do obsługi kontenerów oraz wózki wysokiego składowania. Hyster to coś więcej niż tylko dostawca wózków widłowych.

Naszym celem jest zapewnienie pełnej współpracy, która będzie odpowiedzią na całe spektrum spraw związanych z transportem materiałów. Bez względu na to, czy potrzebują Państwo profesjonalnego doradztwa w zakresie zarządzania flotą, w pełni wykwalifikowanego wsparcia serwisowego czy dostaw niezawodnych części, warto postawić na markę Hyster.

Nasza sieć wykwalifikowanych dealerów zapewnia profesjonalne i szybkie wsparcie w poszczególnych regionach. Nasi dealerzy oferują korzystne pakiety finansowe, a także wprowadzają dobrze zarządzane programy serwisowe w celu zapewnienia optymalnych rozwiązań. Powierzenie nam dostawy wyposażenia do obsługi Państwa magazynów to gwarancja sukcesu Państwa firmy – teraz i w przyszłości.



HYSTER EUROPE

Centennial House, Frimley Business Park, Frimley, Surrey, GU16 7SG, Anglia.

Tel: +44 (0) 1276 538500



www.hyster.eu



infoeurope@hyster.com



[/HysterEurope](https://www.facebook.com/HysterEurope)




[@HysterEurope](https://twitter.com/HysterEurope)




[/HysterEurope](https://www.youtube.com/HysterEurope)



HYSTER-YALE UK LIMITED prowadząca działalność pod nazwą handlową Hyster Europe. Adres siedziby: Centennial House, Building 4.5, Frimley Business Park, Frimley, Surrey GU16 7SG, Wielka Brytania. Zarejestrowana w Anglii i Walii. Numer rejestracyjny firmy: 02636775.

HYSTER,  i FORTENS są zarejestrowanymi znakami towarowymi w Unii Europejskiej oraz w niektórych innych krajach.

MONOTROL® jest zarejestrowanym znakiem towarowym, zaś DURAMATCH i  są znakami towarowymi w Stanach Zjednoczonych oraz w niektórych innych krajach.

Produkty Hyster mogą ulec zmianie bez powiadomienia. Wózki widłowe przedstawione na ilustracjach mogą posiadać wyposażenie dodatkowe.